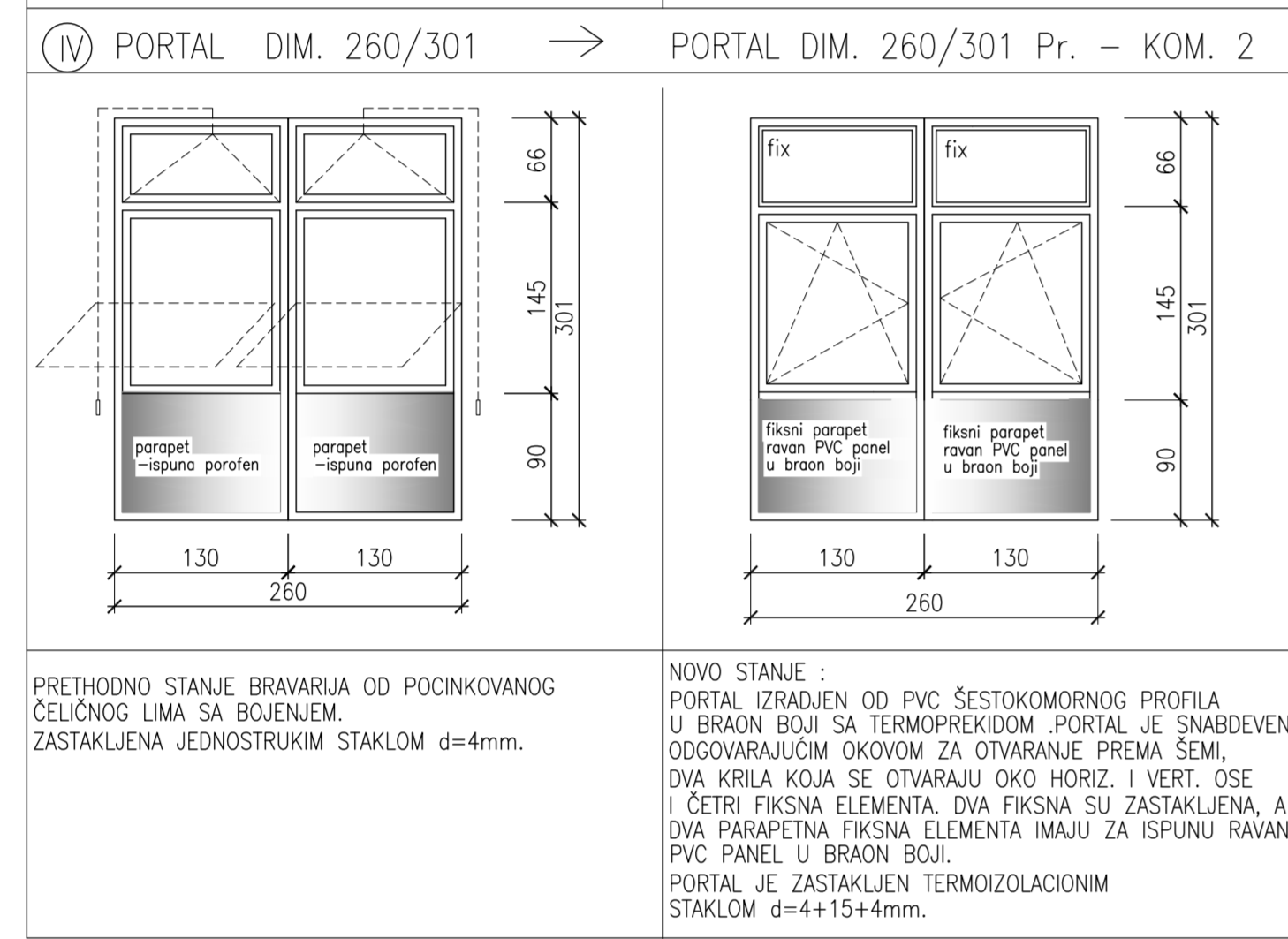
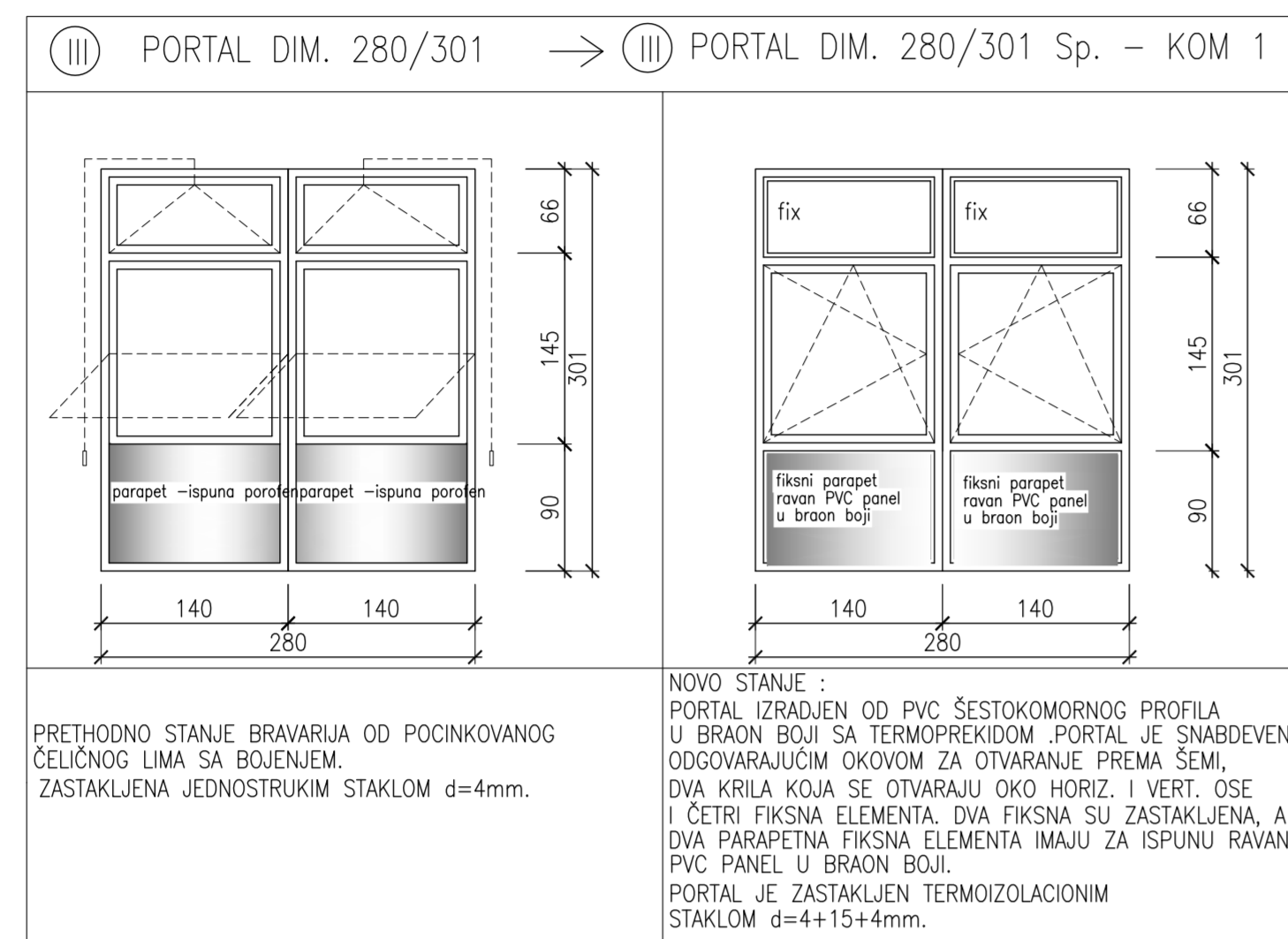
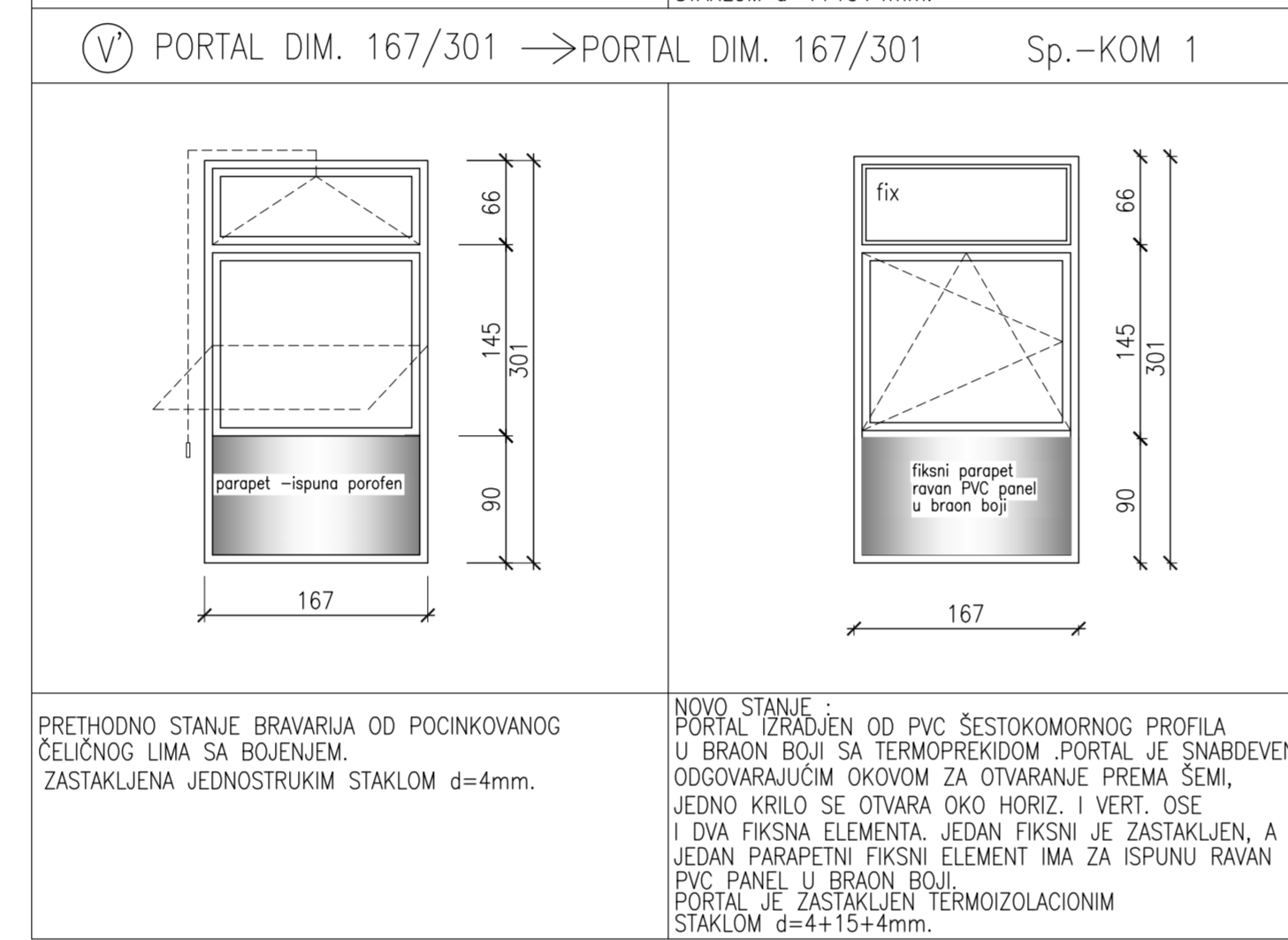
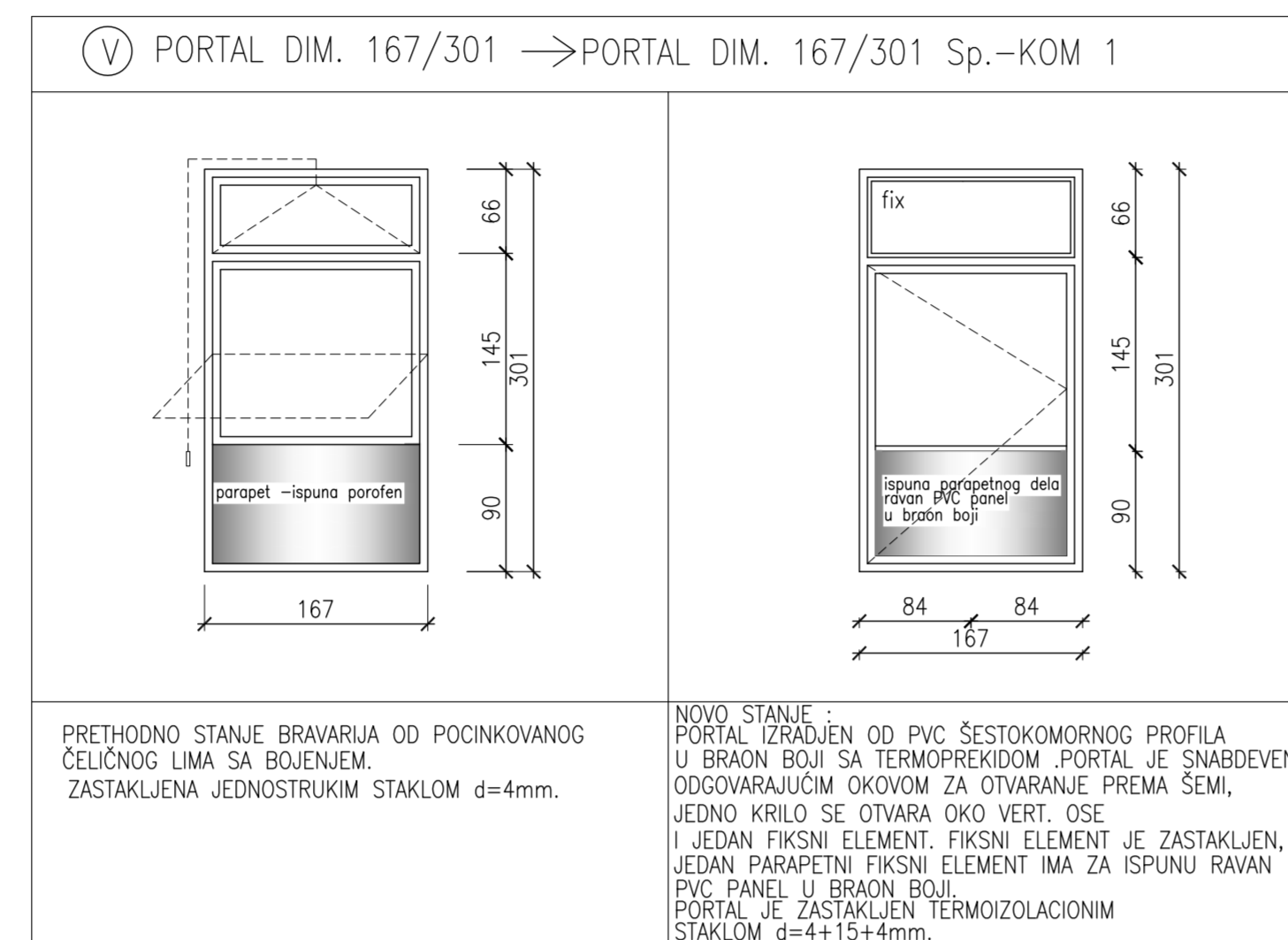


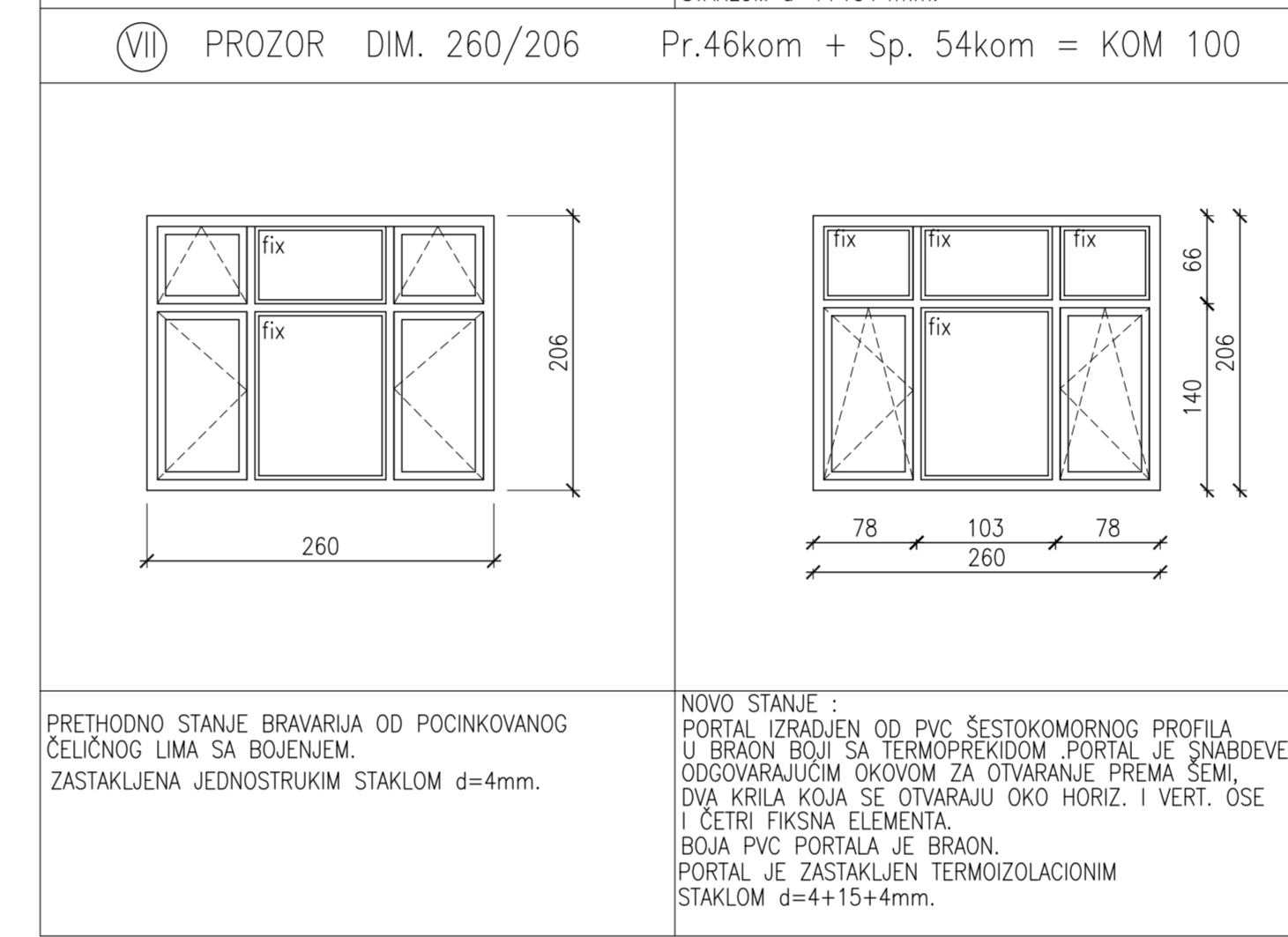
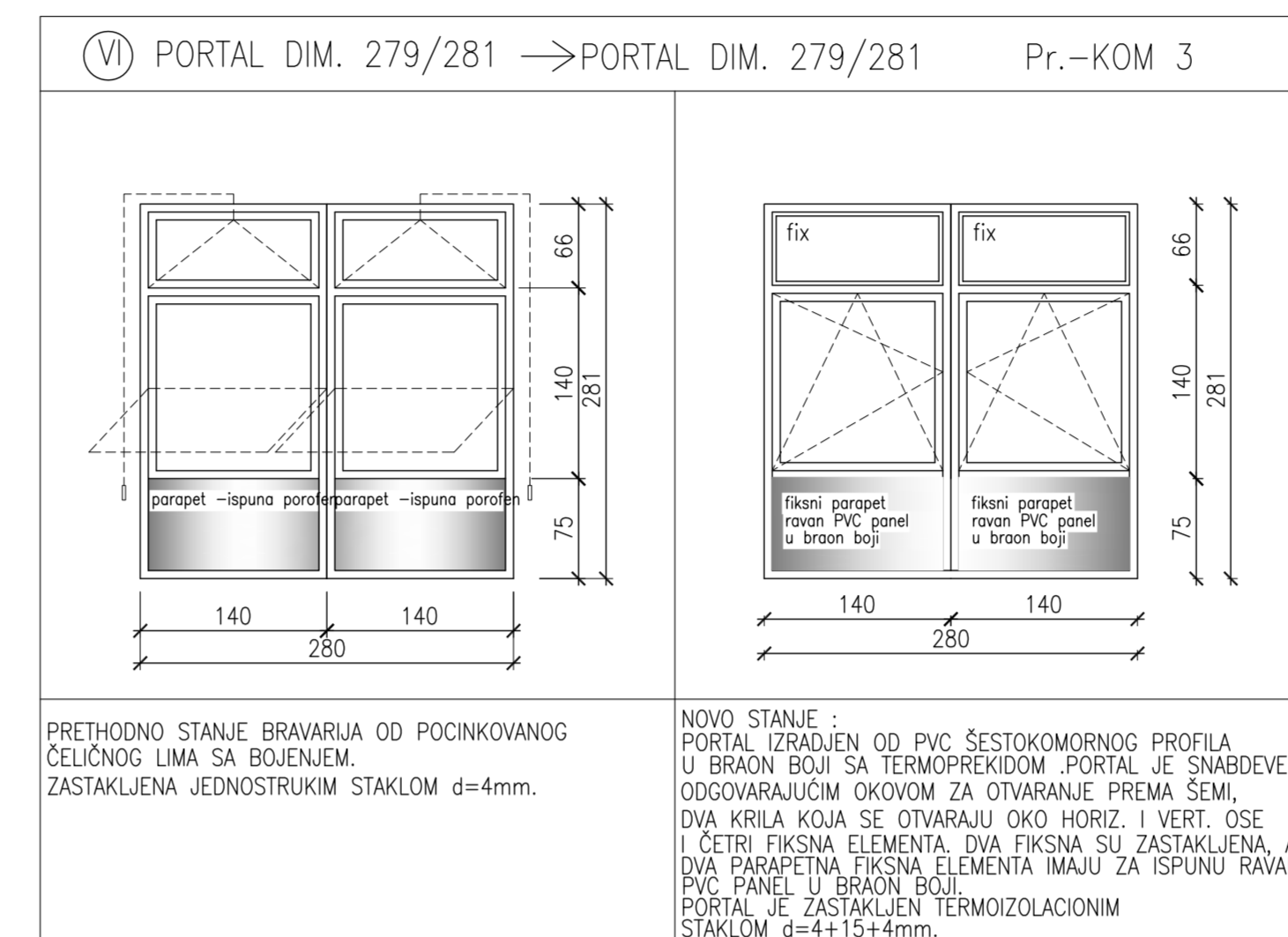
ŠEME PVC FASADNE STOLARIJE



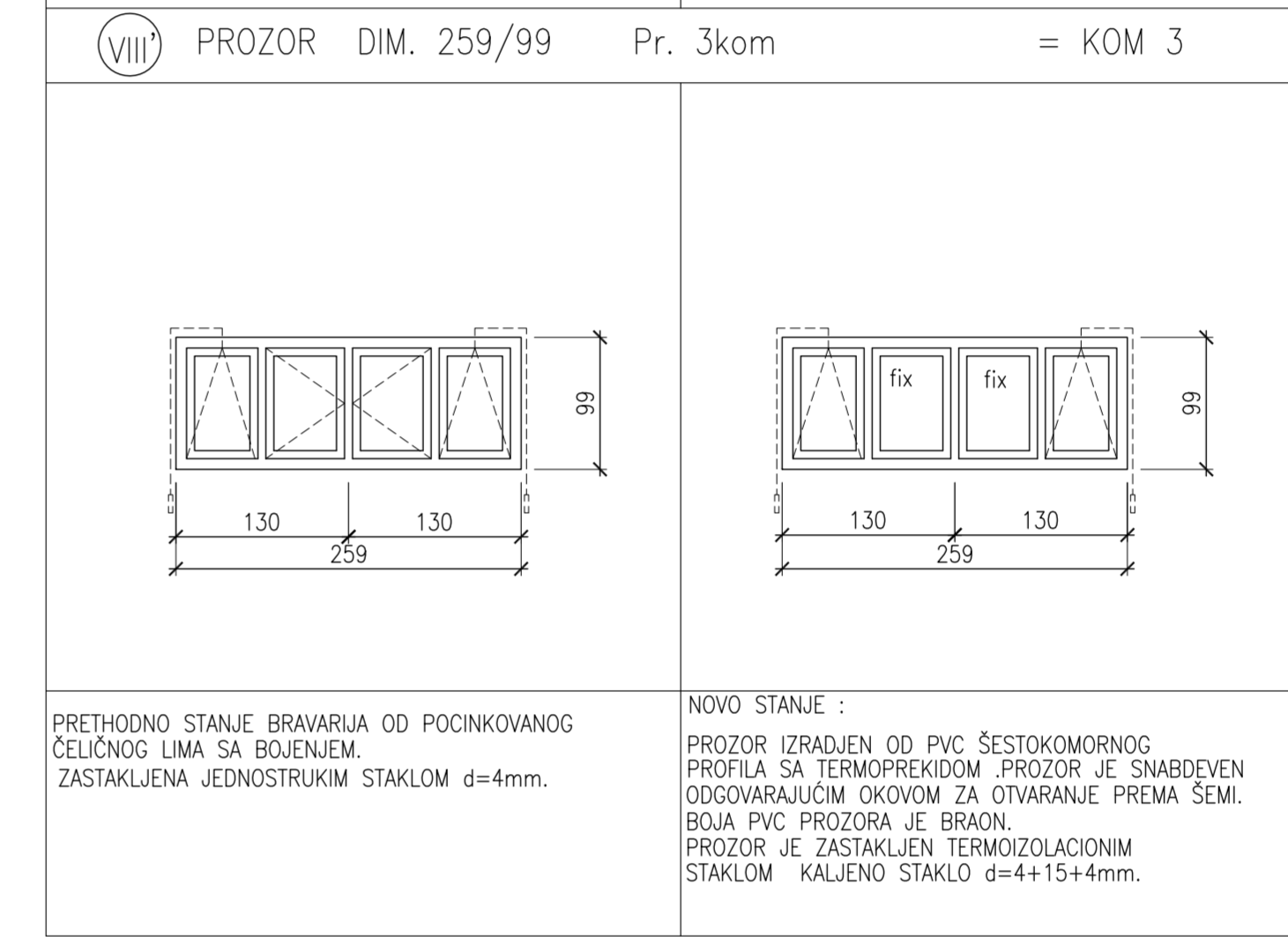
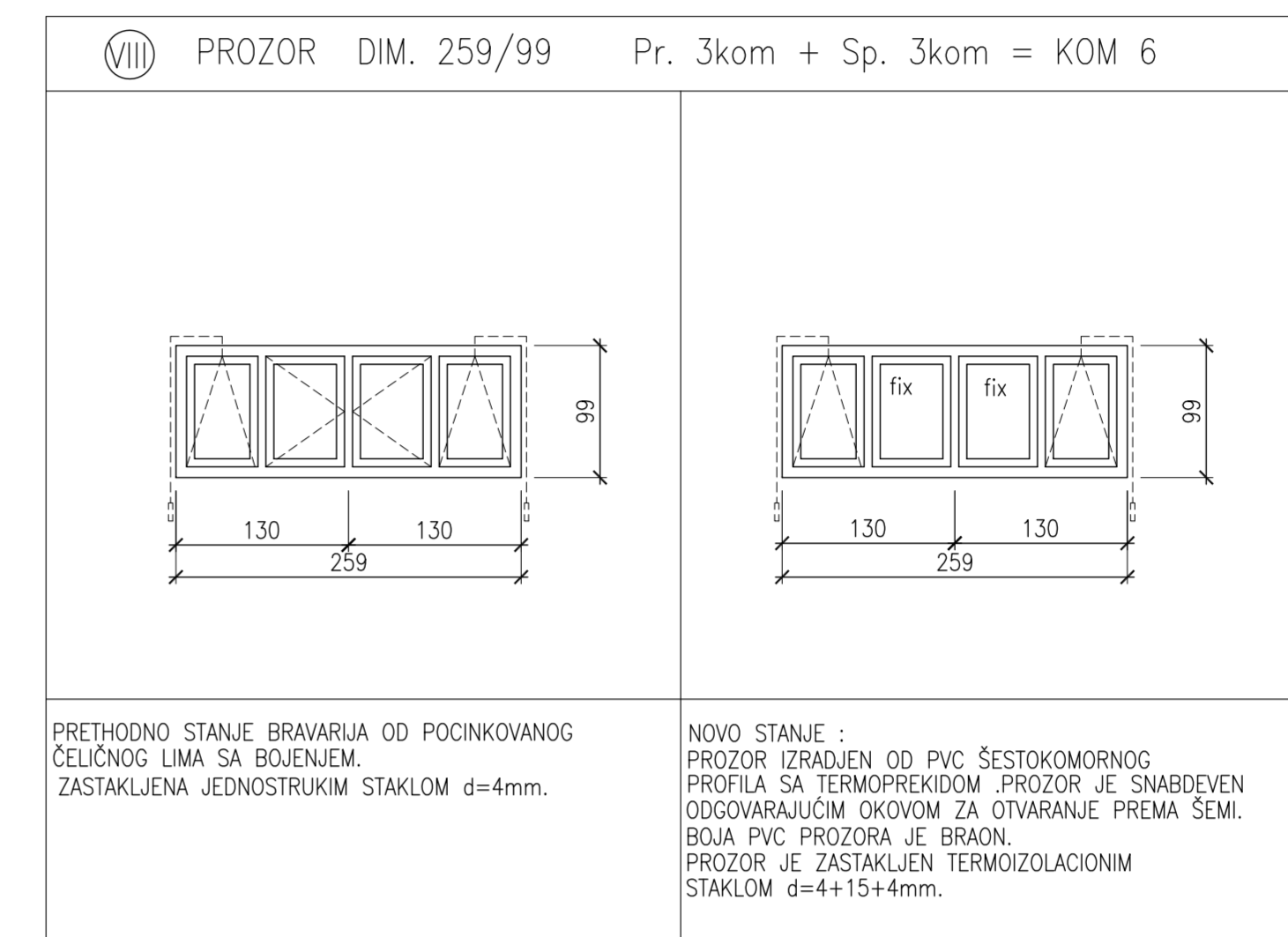
NAPOMENA: SVE MERE KONSTROLISATI NA LICU MESTA



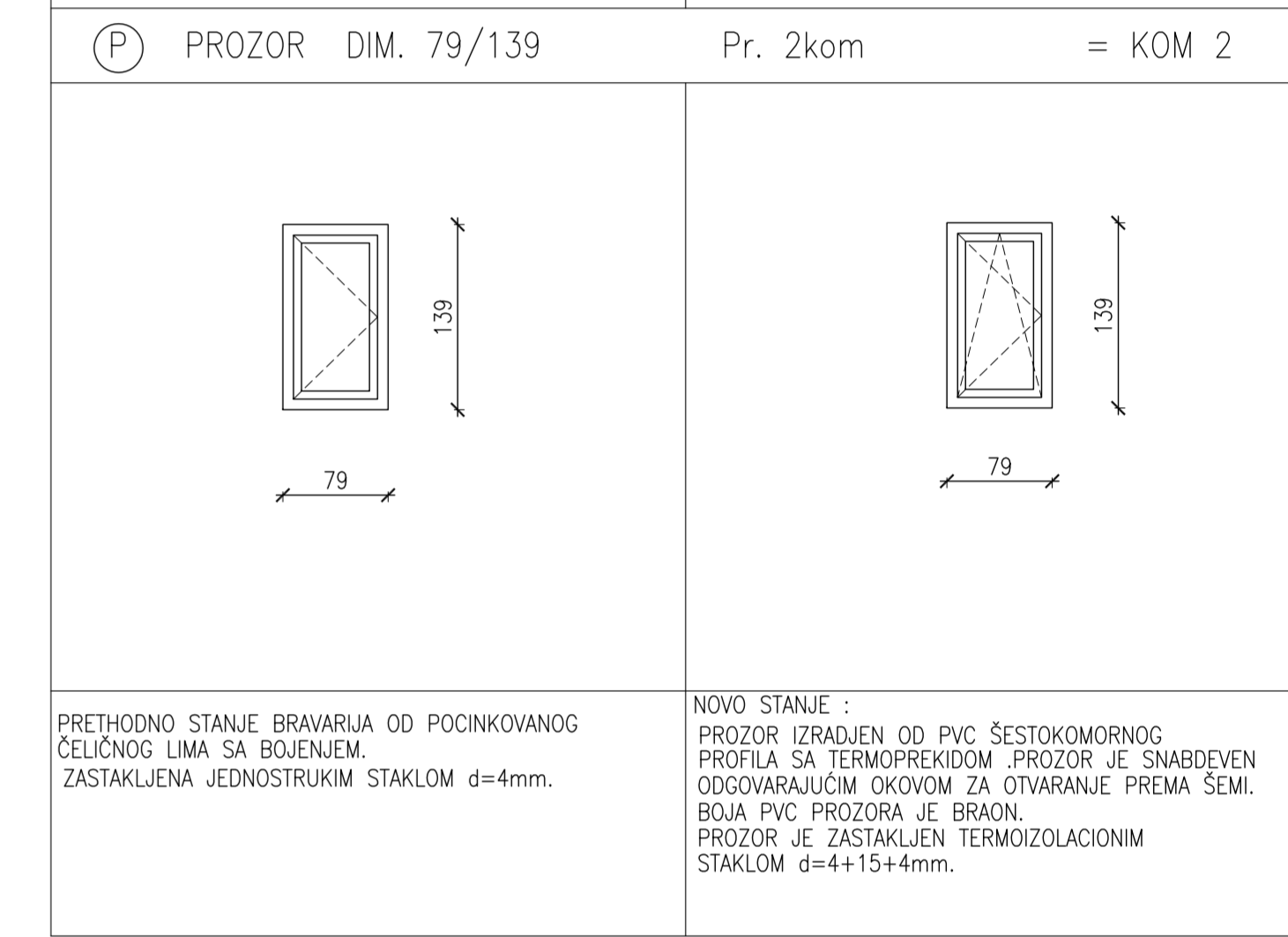
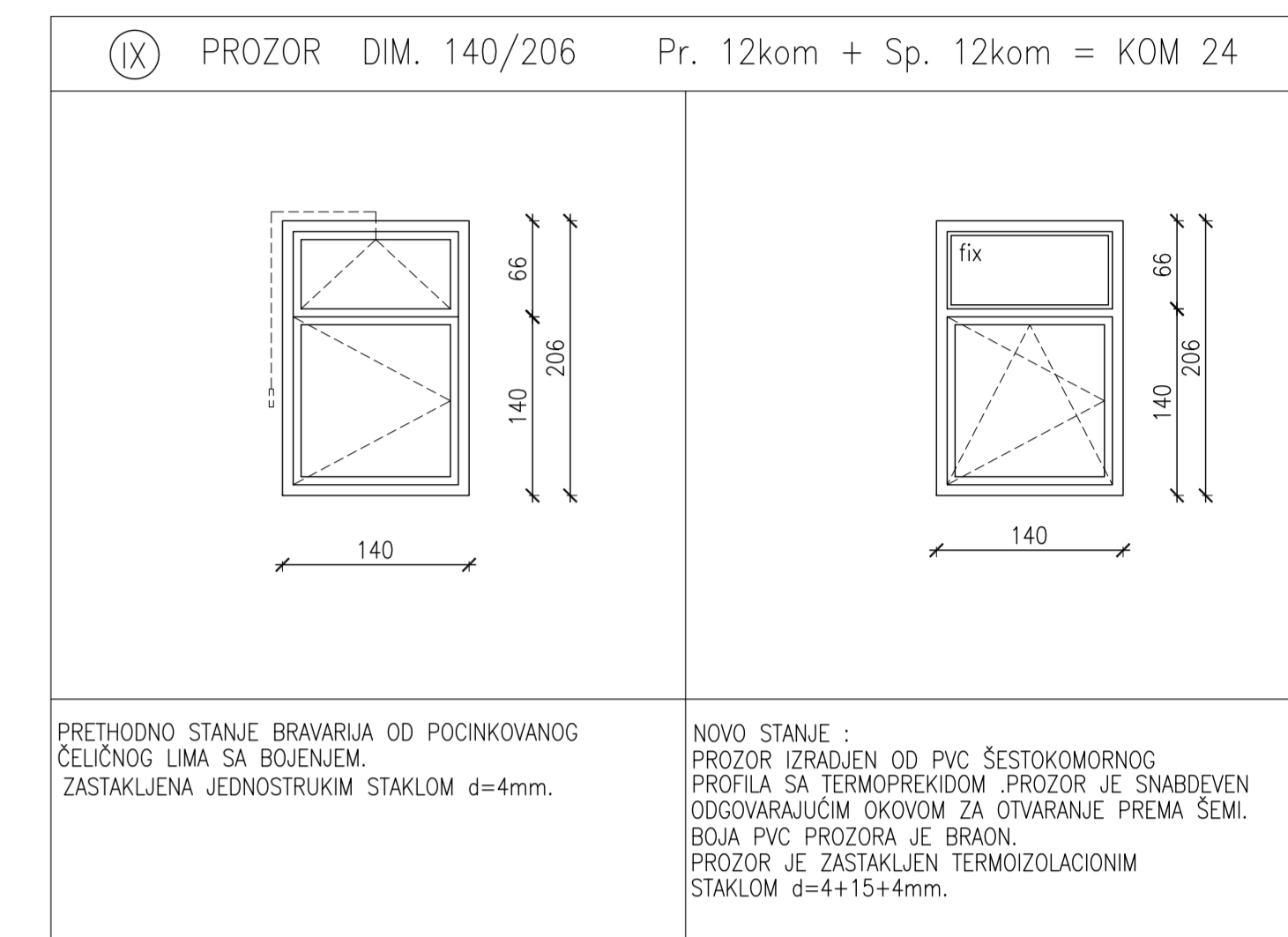
NAPOMENA: SVE MERE KONSTROLISATI NA LICU MESTA



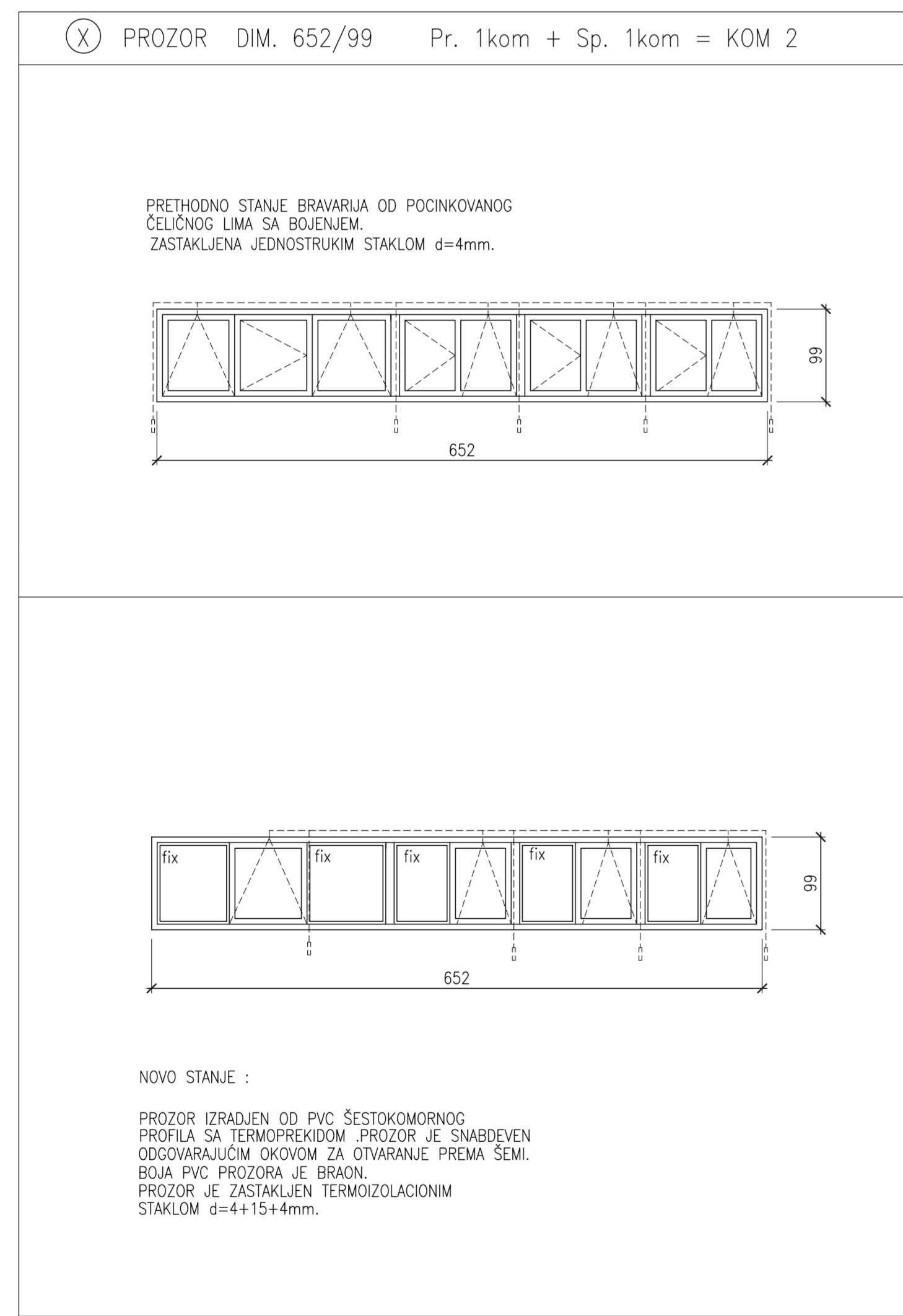
NAPOMENA: SVE MERE KONSTROLISATI NA LICU MESTA



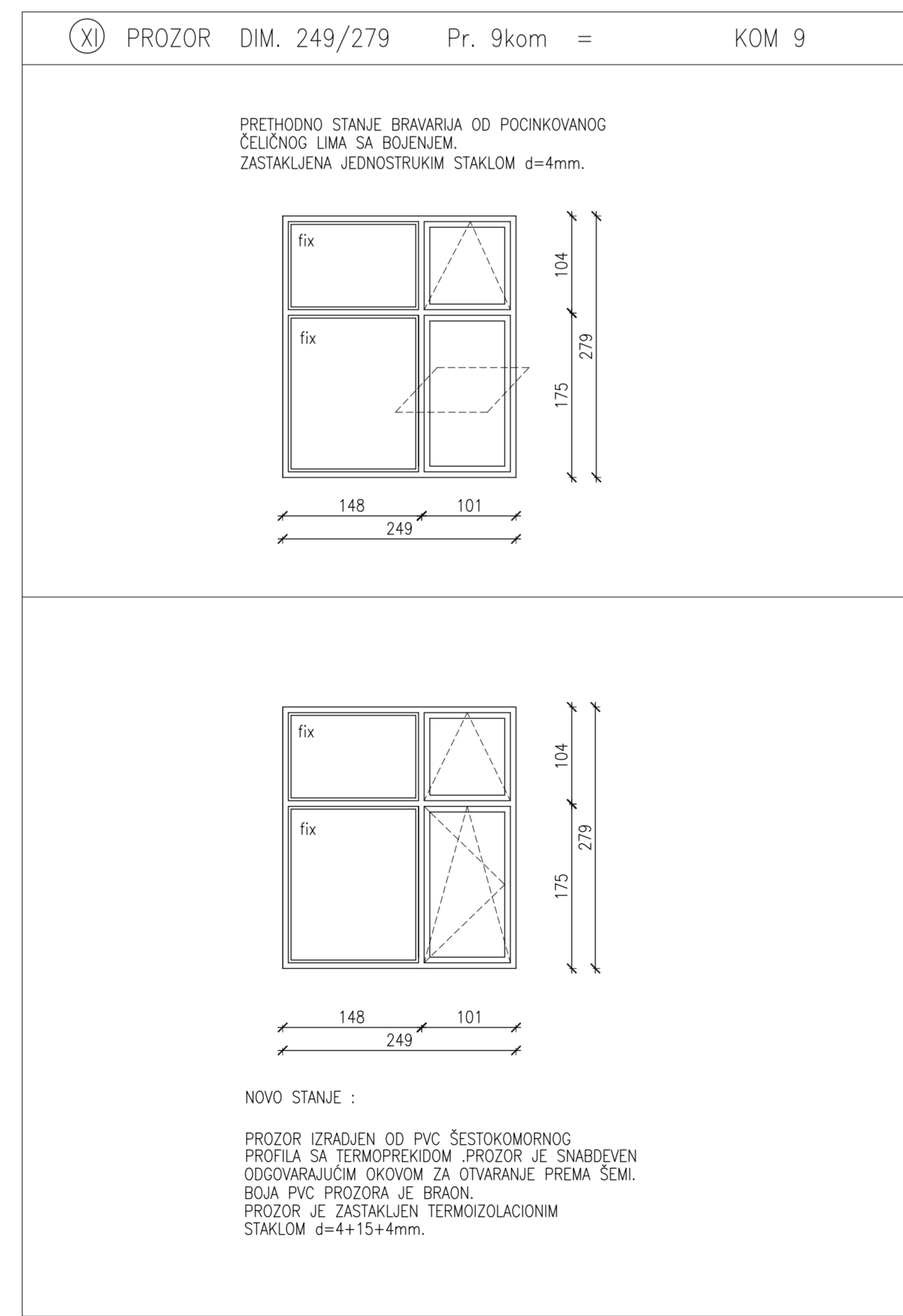
NAPOMENA: SVE MERE KONSTROLISATI NA LICU MESTA



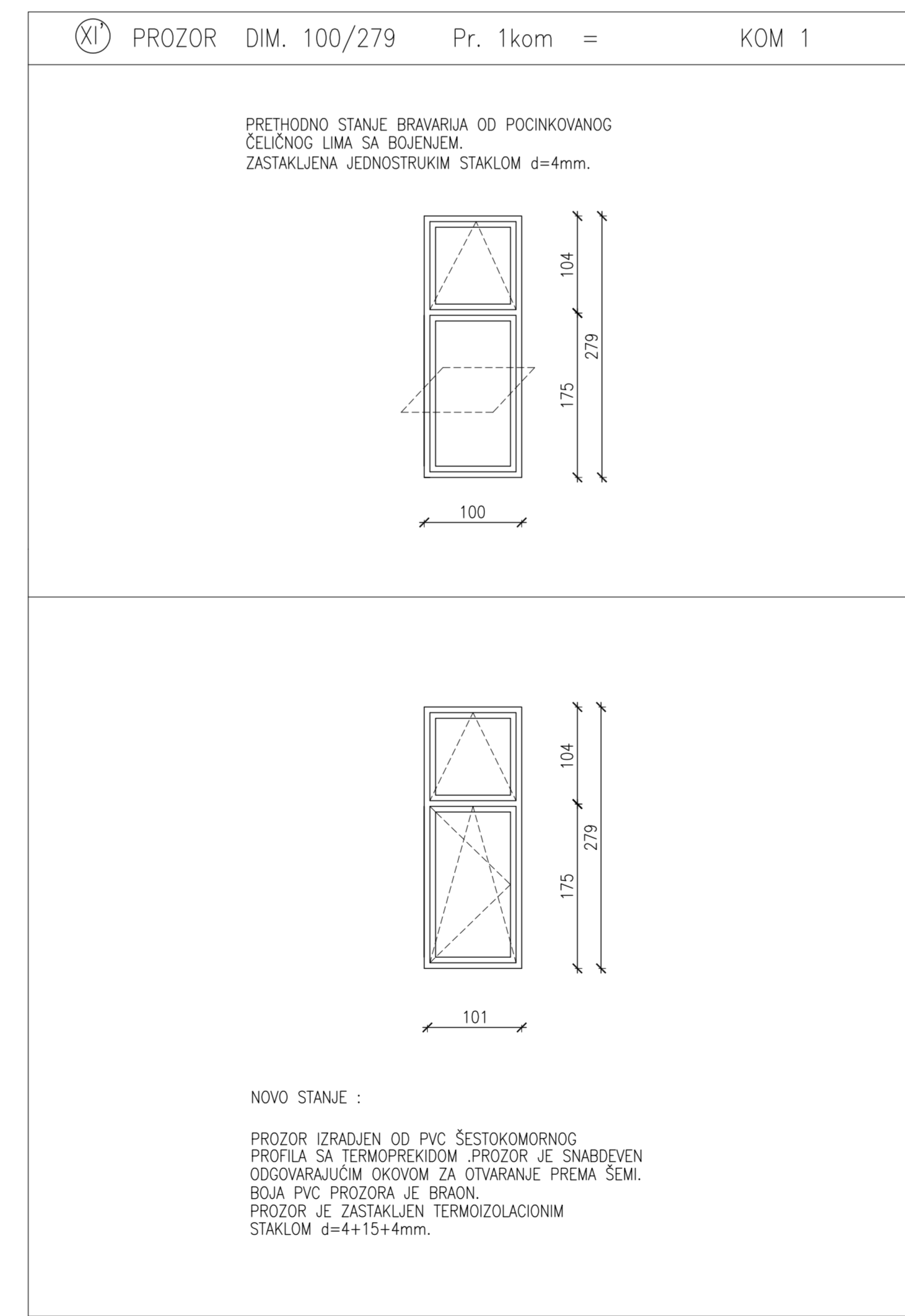
NAPOMENA: SVE MERE KONSTROLISATI NA LICU MESTA



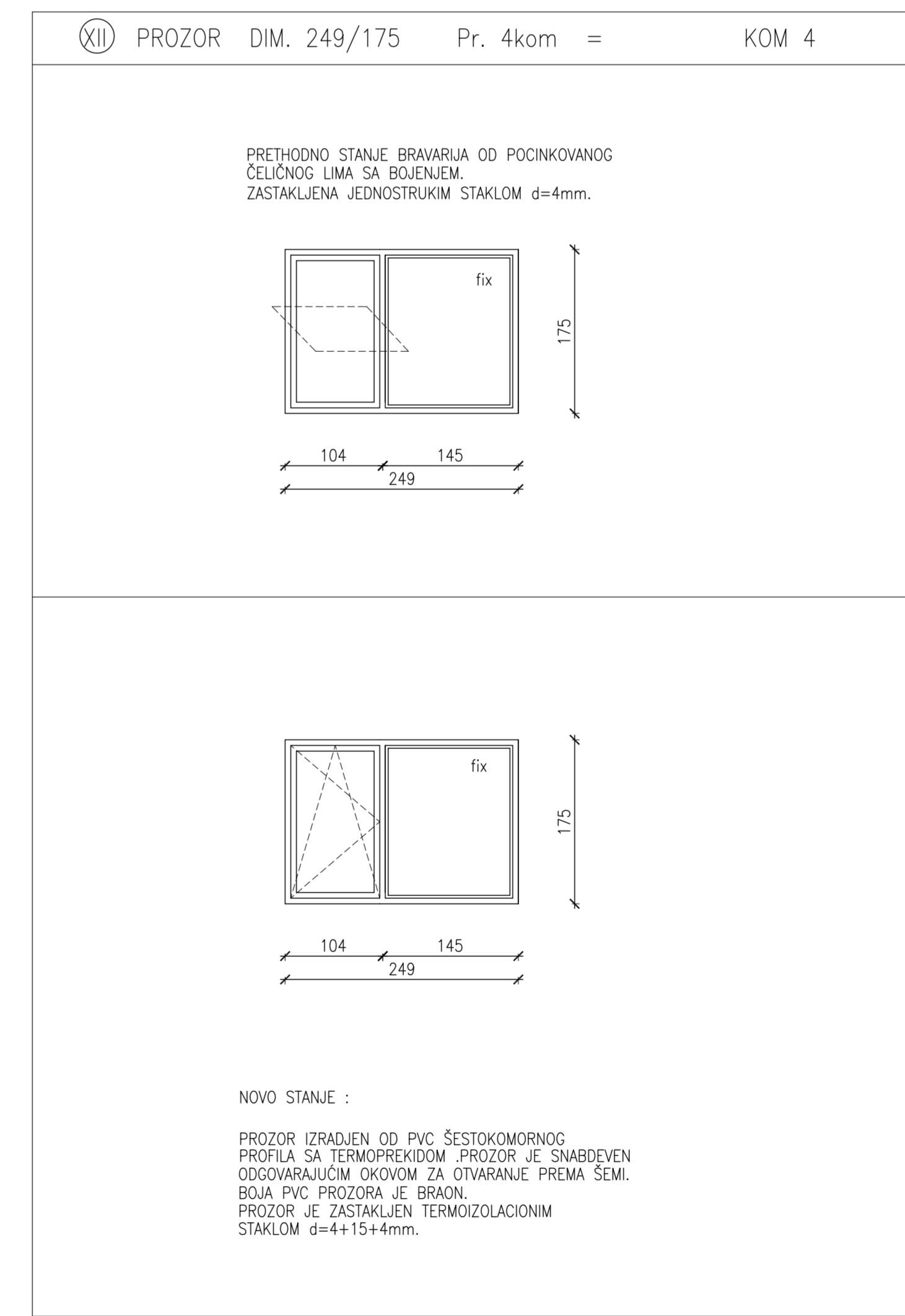
NAPOMENA: SVE MERE KONSTROLISATI NA LICU MESTA



NAPOMENA: SVE MERE KONSTROLISATI NA LICU MESTA



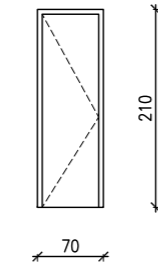
NAPOMENA: SVE MERE KONSTROLISATI NA LICU MESTA



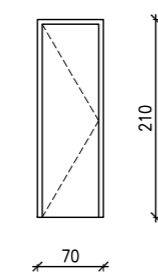
NAPOMENA: SVE MERE KONSTROLISATI NA LICU MESTA

ŠEME PVC UNUTRAŠNJIH VRATA

④ UNUTRAŠNJA VRATA DIM. 70/210 Pr.4kom+Sp.1kom= KOM 5



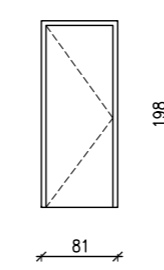
PRETHODNO STANJE: UNUTRAŠNJA VRATA DRVENA DUPLOŠPEROVANA  
BOJENA MOKROM BOJOM.



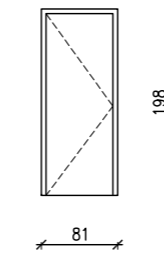
NOVO STANJE :  
UNUTRAŠNJA PVC VRATA U SANITARNOM OVRU, SKLAĐONICI I KUHINJI, OZNAČENA OD PVC PROFILA,  
ISPUNA KRILA JE OD RANOG PVC PANELE, SHABEDJENA SU POTREBNIM OVKOVIM I CILINDER BRANOM.

NAPOMENA: SVE MERE KONSTROLISATI NA LICU MESTA

⑤ UNUTRAŠNJA VRATA DIM. 81/198 Pr.2kom+Sp.4kom= KOM 6



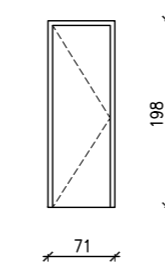
PRETHODNO STANJE: UNUTRAŠNJA VRATA DRVENA DUPLOŠPEROVANA  
BOJENA MOKROM BOJOM.



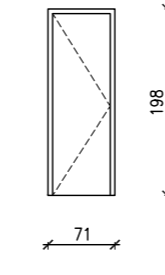
NOVO STANJE :  
UNUTRAŠNJA PVC VRATA U SANITARNOM OVRU, SKLAĐONICI I KUHINJI, OZNAČENA OD PVC PROFILA,  
ISPUNA KRILA JE OD RANOG PVC PANELE, SHABEDJENA SU POTREBNIM OVKOVIM I CILINDER BRANOM.

NAPOMENA: SVE MERE KONSTROLISATI NA LICU MESTA

⑥ UNUTRAŠNJA VRATA DIM. 71/198 Pr.4kom = KOM 4



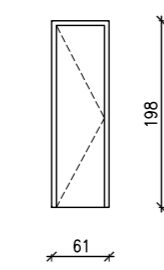
PRETHODNO STANJE: UNUTRAŠNJA VRATA DRVENA DUPLOŠPEROVANA  
BOJENA MOKROM BOJOM.



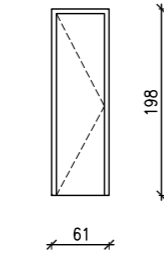
NOVO STANJE :  
UNUTRAŠNJA PVC VRATA U SANITARNOM OVRU, SKLAĐONICI I KUHINJI, OZNAČENA OD PVC PROFILA,  
ISPUNA KRILA JE OD RANOG PVC PANELE, SHABEDJENA SU POTREBNIM OVKOVIM I CILINDER BRANOM.

NAPOMENA: SVE MERE KONSTROLISATI NA LICU MESTA

⑦ UNUTRAŠNJA VRATA DIM. 61/198 Pr.2kom+Sp.2 = KOM 4



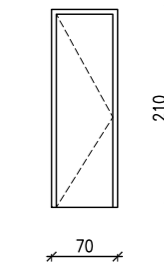
PRETHODNO STANJE: UNUTRAŠNJA VRATA DRVENA DUPLOŠPEROVANA  
BOJENA MOKROM BOJOM.



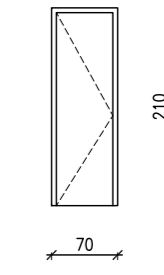
NOVO STANJE :  
UNUTRAŠNJA PVC VRATA U SANITARNOM OVRU, SKLAĐONICI I KUHINJI, OZNAČENA OD PVC PROFILA,  
ISPUNA KRILA JE OD RANOG PVC PANELE, SHABEDJENA SU POTREBNIM OVKOVIM I CILINDER BRANOM.

NAPOMENA: SVE MERE KONSTROLISATI NA LICU MESTA

⑧ UNUTRAŠNJA VRATA DIM. 70/210 Pr.1kom = KOM 1



PRETHODNO STANJE: UNUTRAŠNJA VRATA DRVENA DUPLOŠPEROVANA  
BOJENA MOKROM BOJOM.

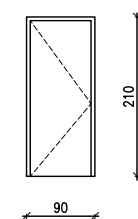


NOVO STANJE :  
UNUTRAŠNJA PVC VRATA U SANITARNOM OVRU, SKLAĐONICI I KUHINJI, OZNAČENA OD PVC PROFILA,  
ISPUNA KRILA JE OD RANOG PVC PANELE, SHABEDJENA SU POTREBNIM OVKOVIM I CILINDER BRANOM.

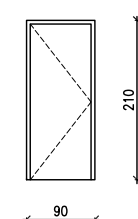
NAPOMENA: SVE MERE KONSTROLISATI NA LICU MESTA

ŠEME DRVENE UNUTRAŠNJE STOLARIJE  
(VRATA OD UČIONICA )

① UNUTRAŠNJA VRATA DIM. 90/210 Pr. 9kom+Sp.12kom= KOM 21



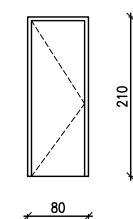
PRETHODNO STANJE: UNUTRAŠNJA VRATA DRVENA DUPLOŠPEROVAMA BOJENA MASNOM BOJOM



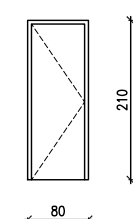
NOVO STANJE :  
UNUTRAŠNJA DRVENA VRATA: KRILA VRATA SU SASTAVljena OD RAMA OD ČAMOvine (max.dimenzija 86x34mm) I ISPUNE OD EKSTRODIRANE NERICE SA OTVORNIMA (DEBLJINA 34mm), OSLOŽENIH SA OBE STRANE FURNIRANIM MEDJAPANOM DEBLJINE 5-6mm. FURNIR TREBA DA JE TONIRAN BAUCOM PO TON KARTI A ZATIM LAKIRAN TRANSPARENTNIM LAKOM BEZ SAJA U NAMANJE TRI SLOJA. IVICE VRATA SU RAVNE, BEZ FALCA.  
OKVIR VRATA (STOKOVI) SU OD MASIVA DRVENA Ili LAMEIRANOG DRVETA (TROSLONE PANEI, PLOČE, PRESUŠENE FURNIROM - DEBLJINE 40-45mm. NA STOKOVE SU USRAĐENE DHTI GUME, POKRIVNE LAJSE SU STELUJUĆE OD MASIVA DRVENA Ili DVOGLOVNIH PANEI, PLOČA DEBLJINE 16mm.  
VRATA SU SNABEĐENA ODGOVARAJUĆIM OKOVIMA ZA OTVARANJE I BRAVOM ZA ZAKLJUČAVANJE (OPIS KOMPLETNJI U PREDMERU I PREDRAČUNU ZA OVO POZICIJU)

NAPOMENA: SVE MERE KONSTROLISATI NA LICU MESTA

② UNUTRAŠNJA VRATA DIM. 80/210 Pr. 5kom+Sp.13kom=KOM 18



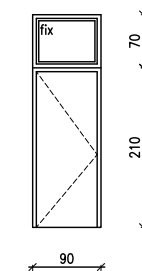
PRETHODNO STANJE: UNUTRAŠNJA VRATA DRVENA DUPLOŠPEROVAMA BOJENA MASNOM BOJOM



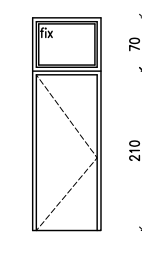
NOVO STANJE :  
UNUTRAŠNJA DRVENA VRATA: KRILA VRATA SU SASTAVljena OD RAMA OD ČAMOvine (max.dimenzija 86x34mm) I ISPUNE OD EKSTRODIRANE NERICE SA OTVORNIMA (DEBLJINA 34mm), OSLOŽENIH SA OBE STRANE FURNIRANIM MEDJAPANOM DEBLJINE 5-6mm. FURNIR TREBA DA JE TONIRAN BAUCOM PO TON KARTI A ZATIM LAKIRAN TRANSPARENTNIM LAKOM BEZ SAJA U NAMANJE TRI SLOJA. IVICE VRATA SU RAVNE, BEZ FALCA.  
OKVIR VRATA (STOKOVI) SU OD MASIVA DRVENA Ili LAMEIRANOG DRVETA (TROSLONE PANEI, PLOČE, PRESUŠENE FURNIROM - DEBLJINE 40-45mm. NA STOKOVE SU USRAĐENE DHTI GUME, POKRIVNE LAJSE SU STELUJUĆE OD MASIVA DRVENA Ili DVOGLOVNIH PANEI, PLOČA DEBLJINE 16mm.  
VRATA SU SNABEĐENA ODGOVARAJUĆIM OKOVIMA ZA OTVARANJE I BRAVOM ZA ZAKLJUČAVANJE (OPIS KOMPLETNJI U PREDMERU I PREDRAČUNU ZA OVO POZICIJU)

NAPOMENA: SVE MERE KONSTROLISATI NA LICU MESTA

③ UNUTRAŠNJA VRATA DIM. 90/210+70 Pr.11kom+Sp.8kom=KOM 19



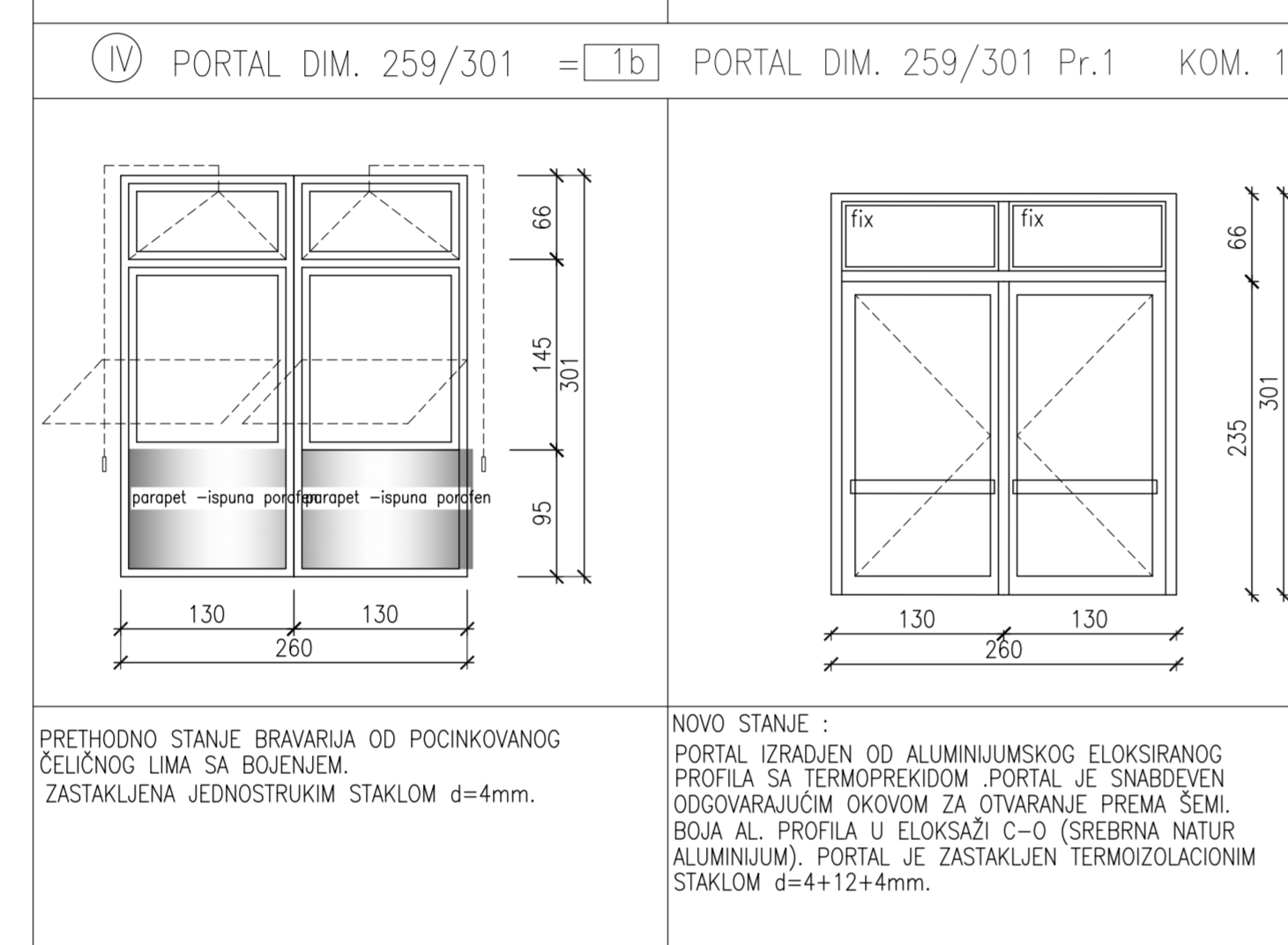
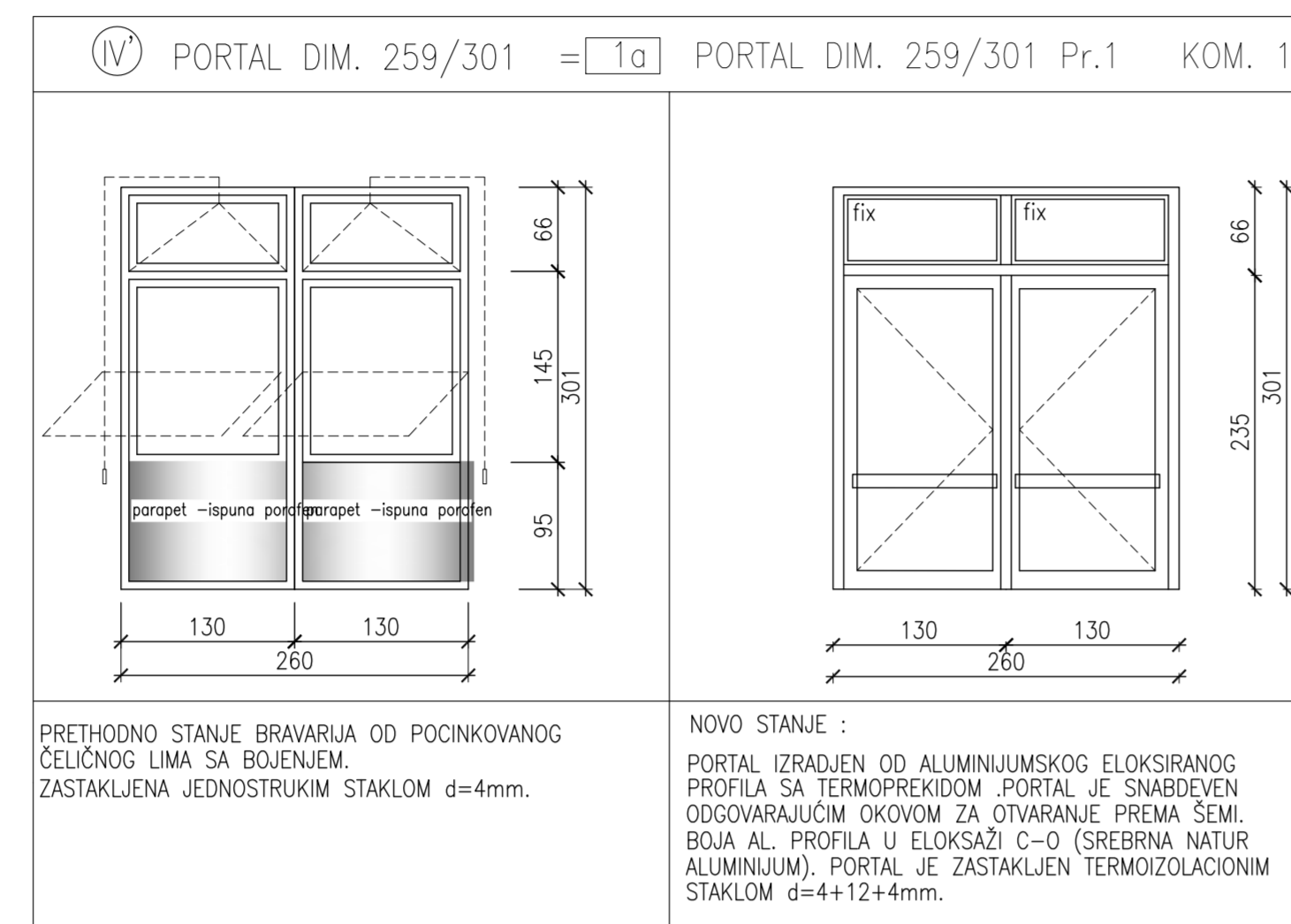
PRETHODNO STANJE: UNUTRAŠNJA VRATA DRVENA DUPLOŠPEROVAMA SA FIKSNIM NADSVETLOM , ZASTAKLJENIM JEDNOSTRUKIM STAKLOM d=4mm. BOJENA MASNOM BOJOM.



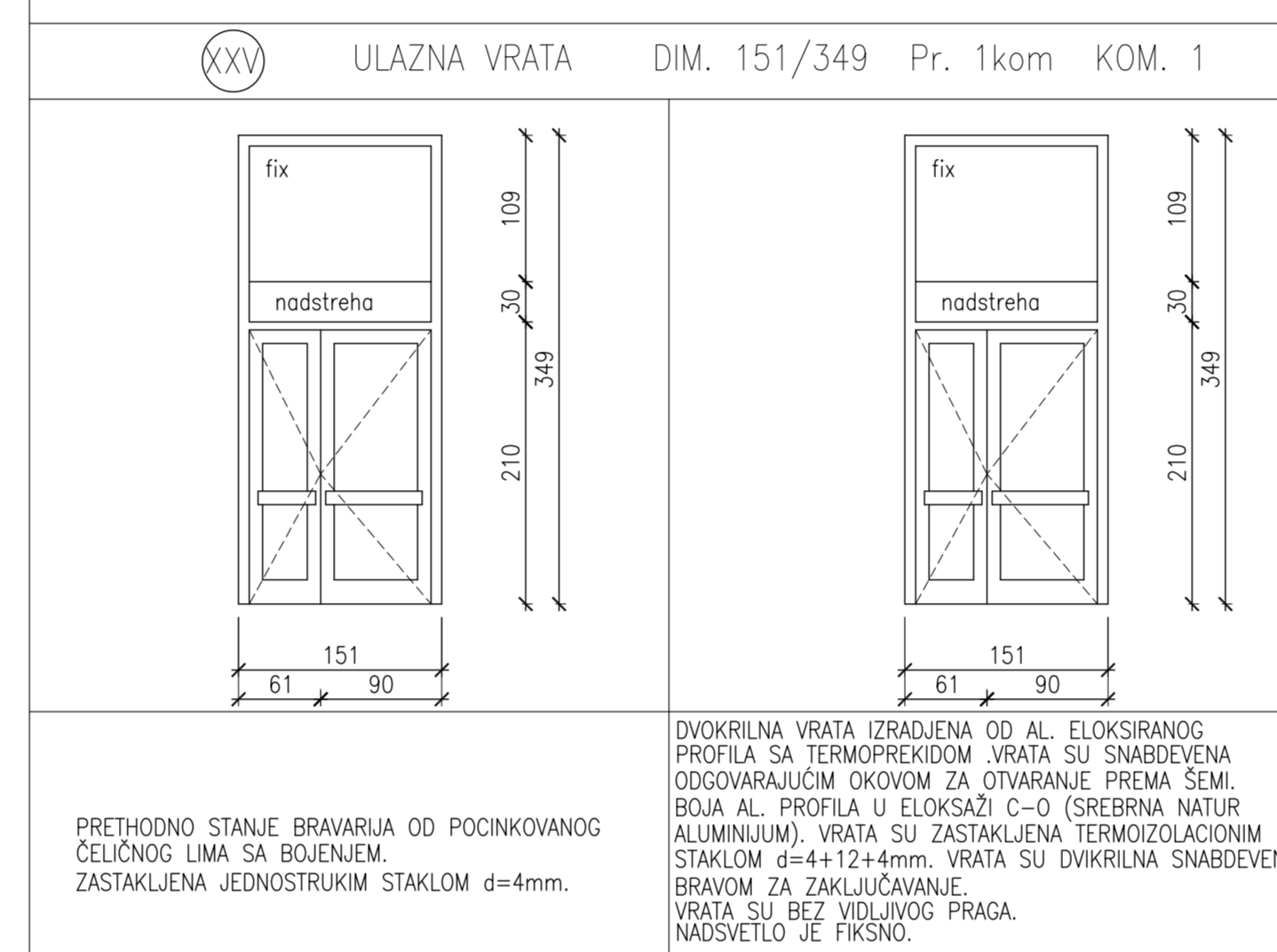
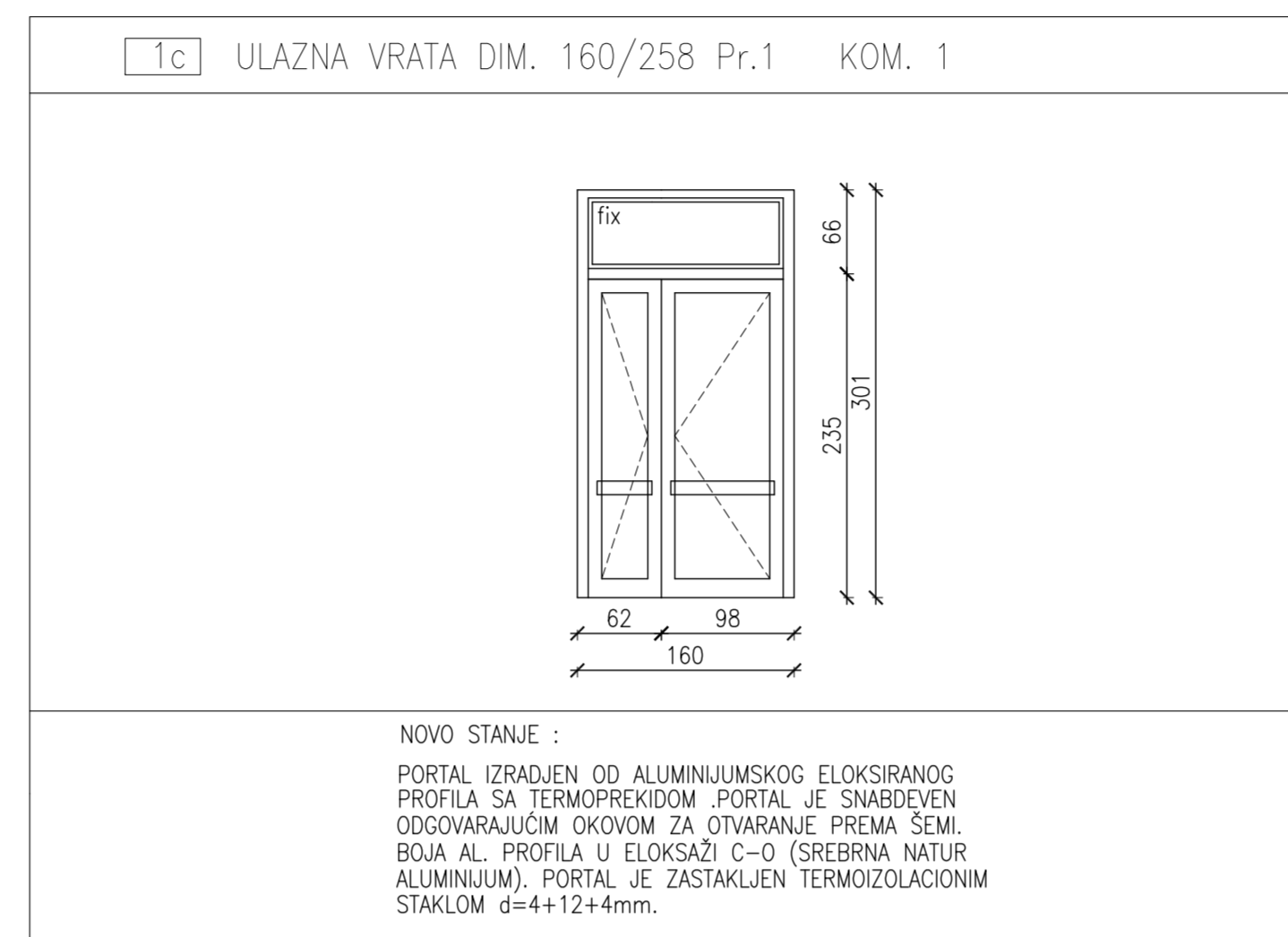
NOVO STANJE :  
UNUTRAŠNJA DRVENA VRATA SA NADSVETLOM: KRILA VRATA SU SASTAVljena OD RAMA OD ČAMOvine (max.dimenzija 86x34mm) I ISPUNE OD EKSTRODIRANE NERICE SA OTVORNIMA (DEBLJINA 34mm), OSLOŽENIH SA OBE STRANE FURNIRANIM MEDJAPANOM DEBLJINE 5-6mm. FURNIR TREBA DA JE TONIRAN BAUCOM PO TON KARTI A ZATIM LAKIRAN TRANSPARENTNIM LAKOM BEZ SAJA U NAMANJE TRI SLOJA. IVICE VRATA SU RAVNE, BEZ FALCA.  
OKVIR VRATA (STOKOVI) SU OD MASIVA DRVENA Ili LAMEIRANOG DRVETA (TROSLONE PANEI, PLOČE, PRESUŠENE FURNIROM - DEBLJINE 40-45mm. NA STOKOVE SU USRAĐENE DHTI GUME, POKRIVNE LAJSE SU STELUJUĆE OD MASIVA DRVENA Ili DVOGLOVNIH PANEI, PLOČA DEBLJINE 16mm.  
NADSVETLO JE FIKSNO I ZASTAKLJENO JEDNOSTRUKIM PROZIRNIM STAKLOM d=4mm.  
VRATA SU SNABEĐENA ODGOVARAJUĆIM OKOVIMA ZA OTVARANJE I BRAVOM ZA ZAKLJUČAVANJE (OPIS KOMPLETNJI U PREDMERU I PREDRAČUNU ZA OVO POZICIJU)

NAPOMENA: SVE MERE KONSTROLISATI NA LICU MESTA

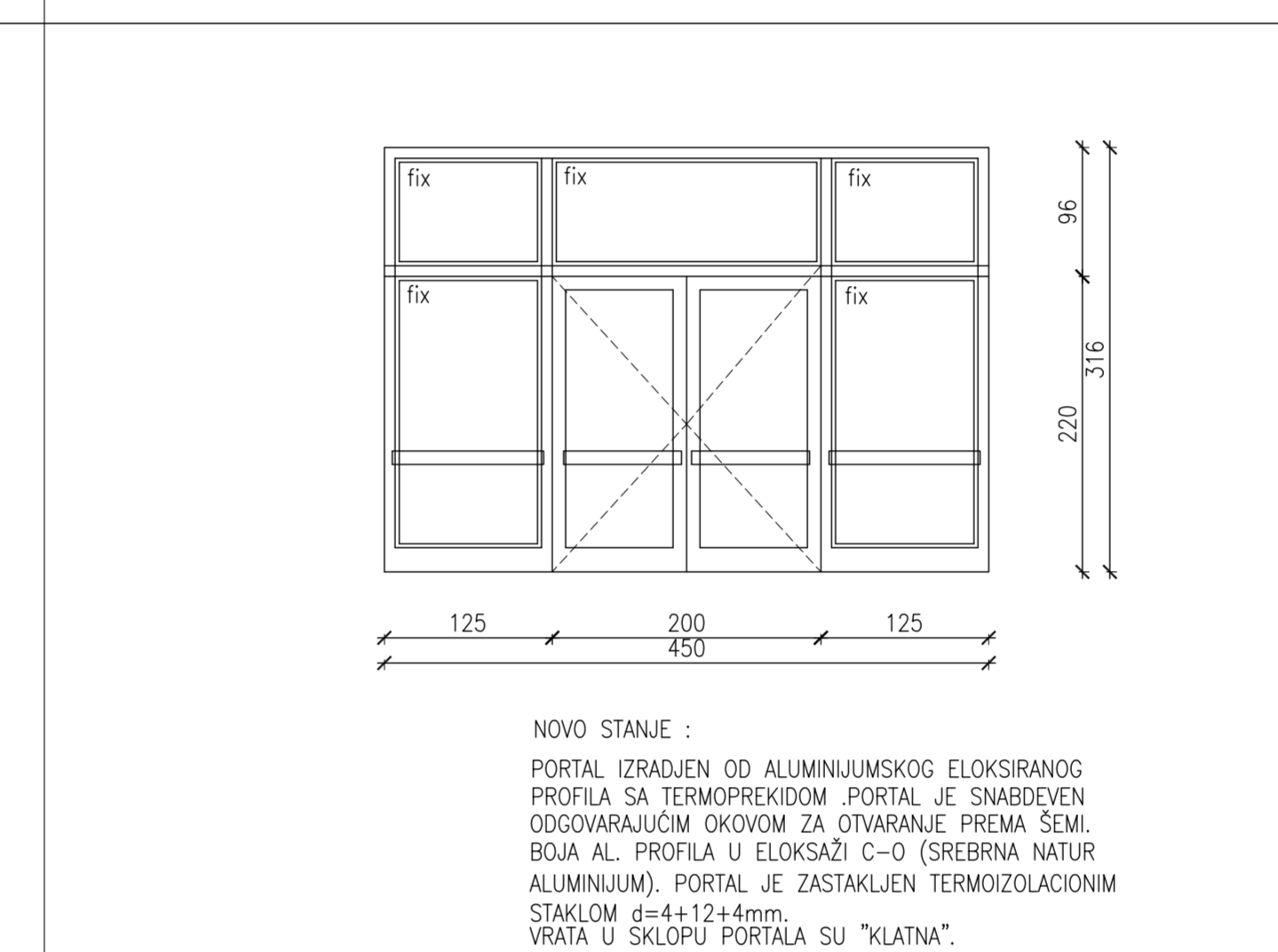
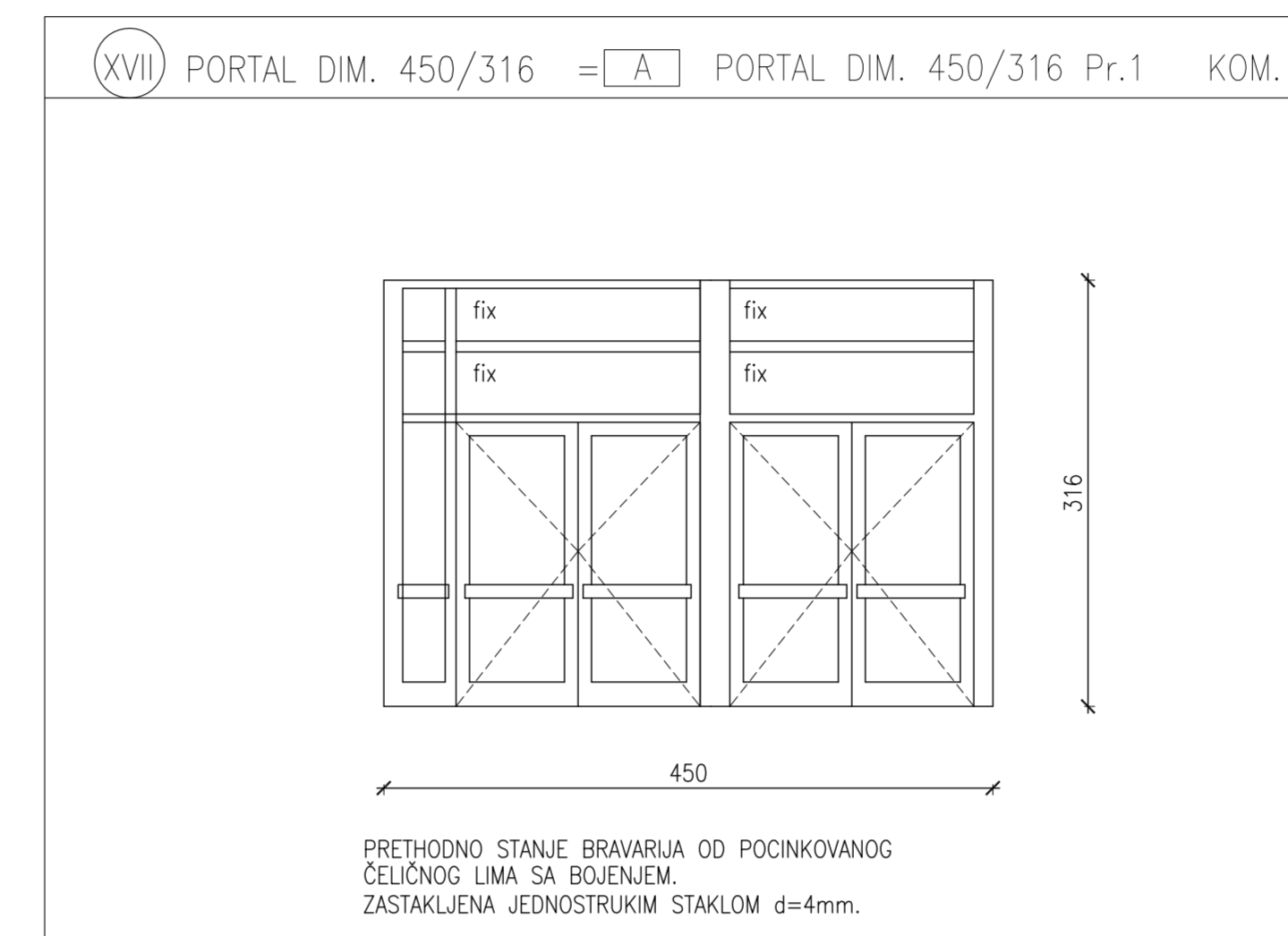
ŠEME ELOKSIRANE ALUMINIJUMSKE BRAVARIJE



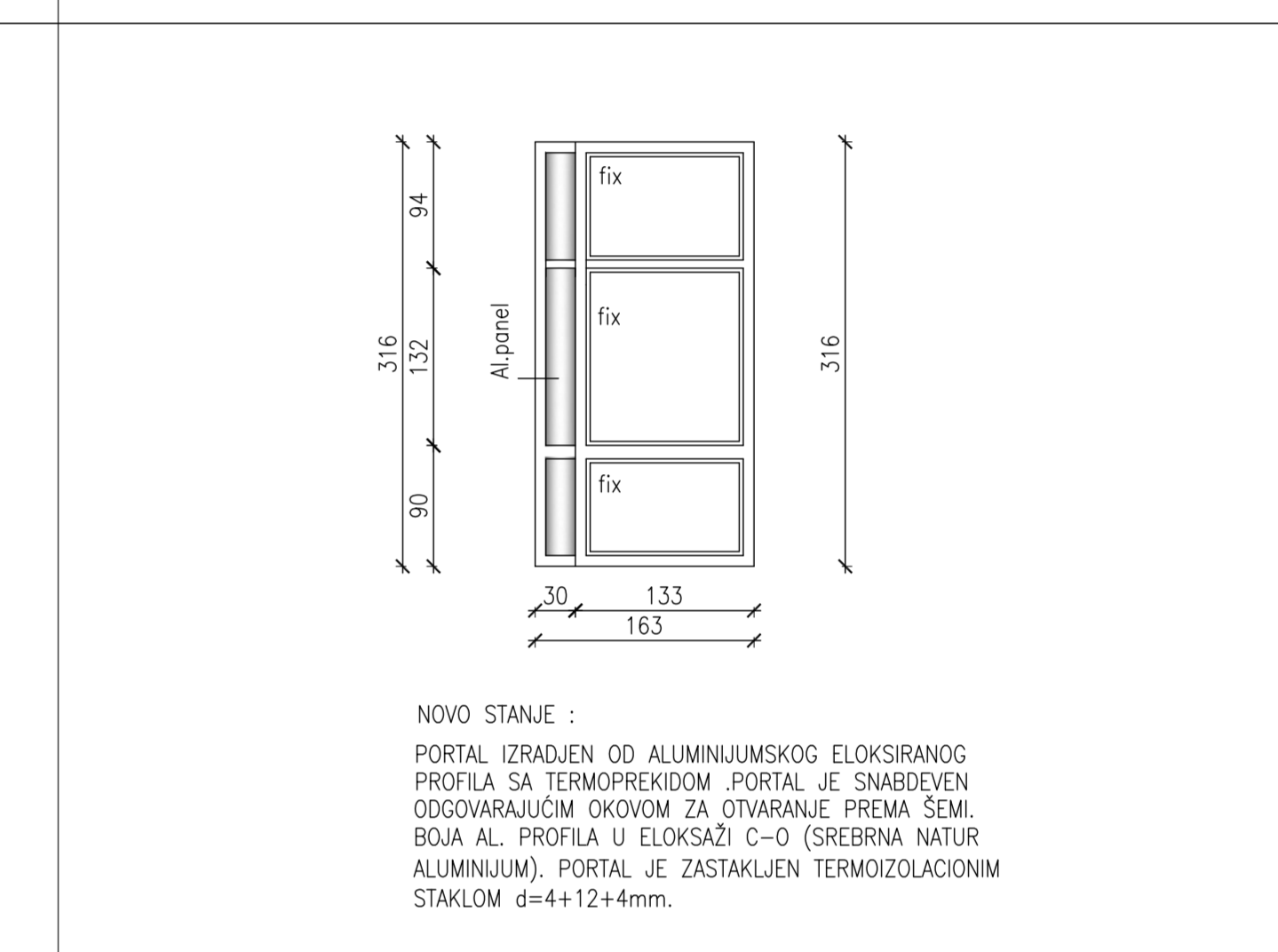
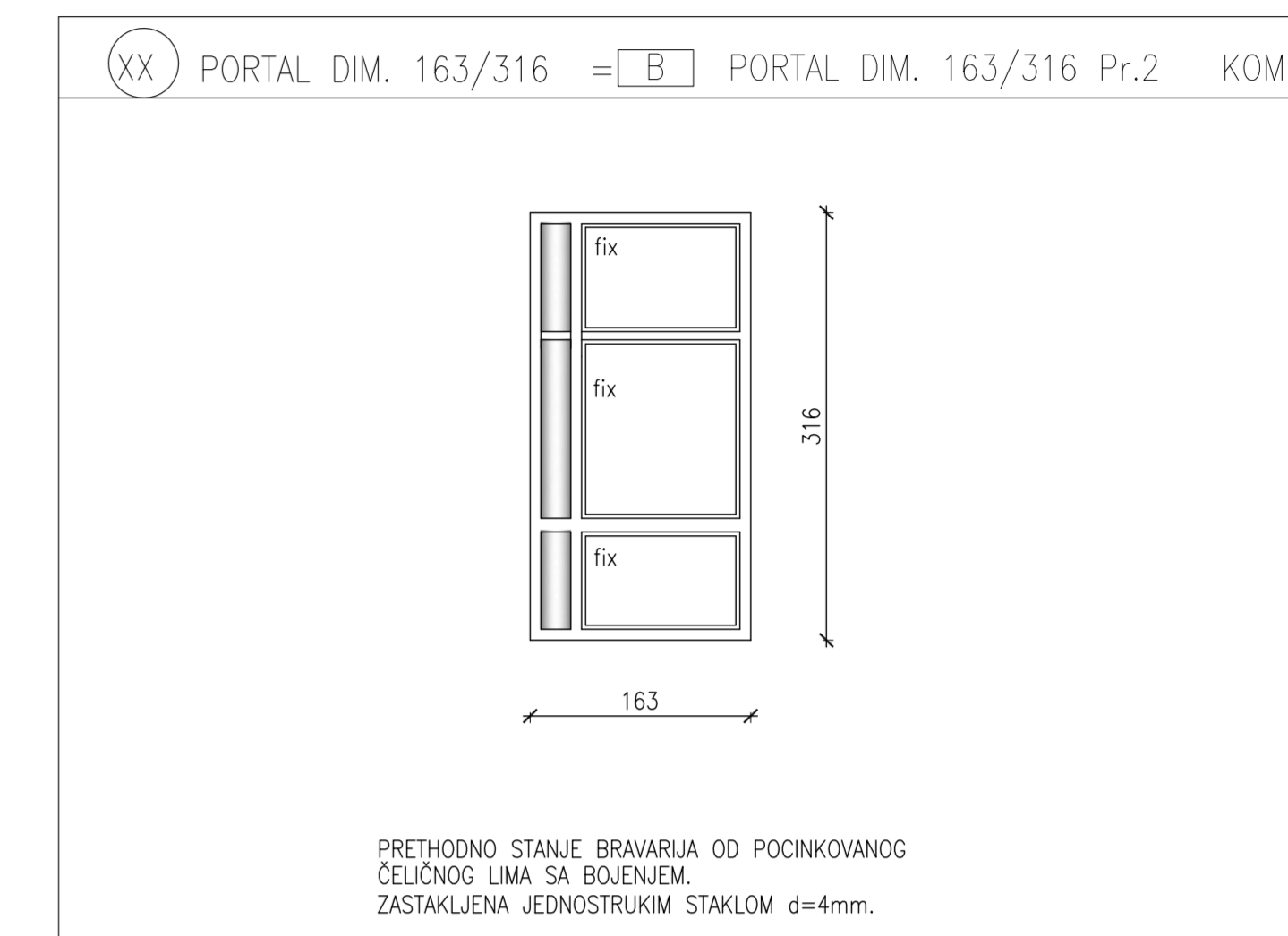
NAPOMENA: SVE MERE KONSTROLISATI NA LICU MESTA



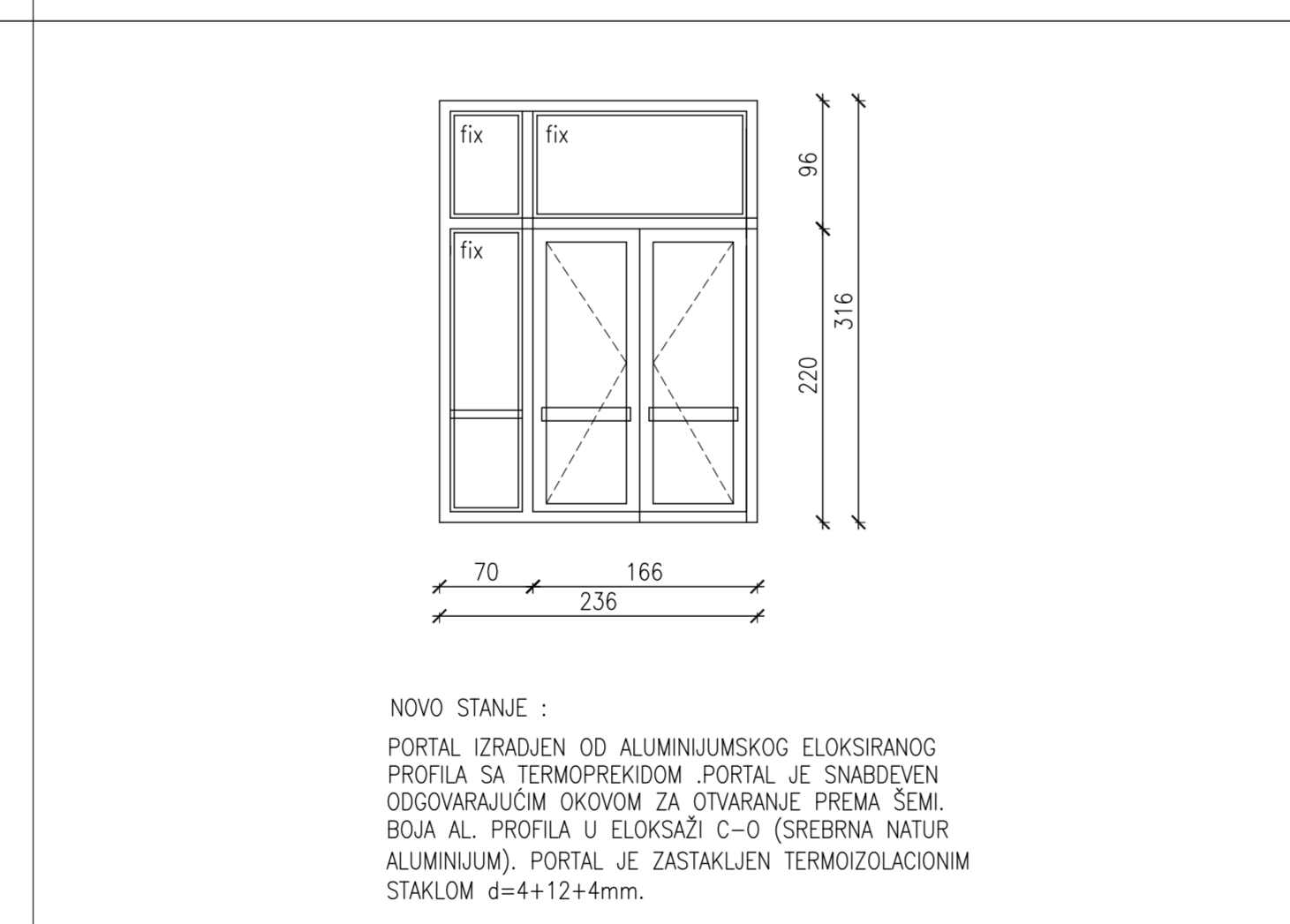
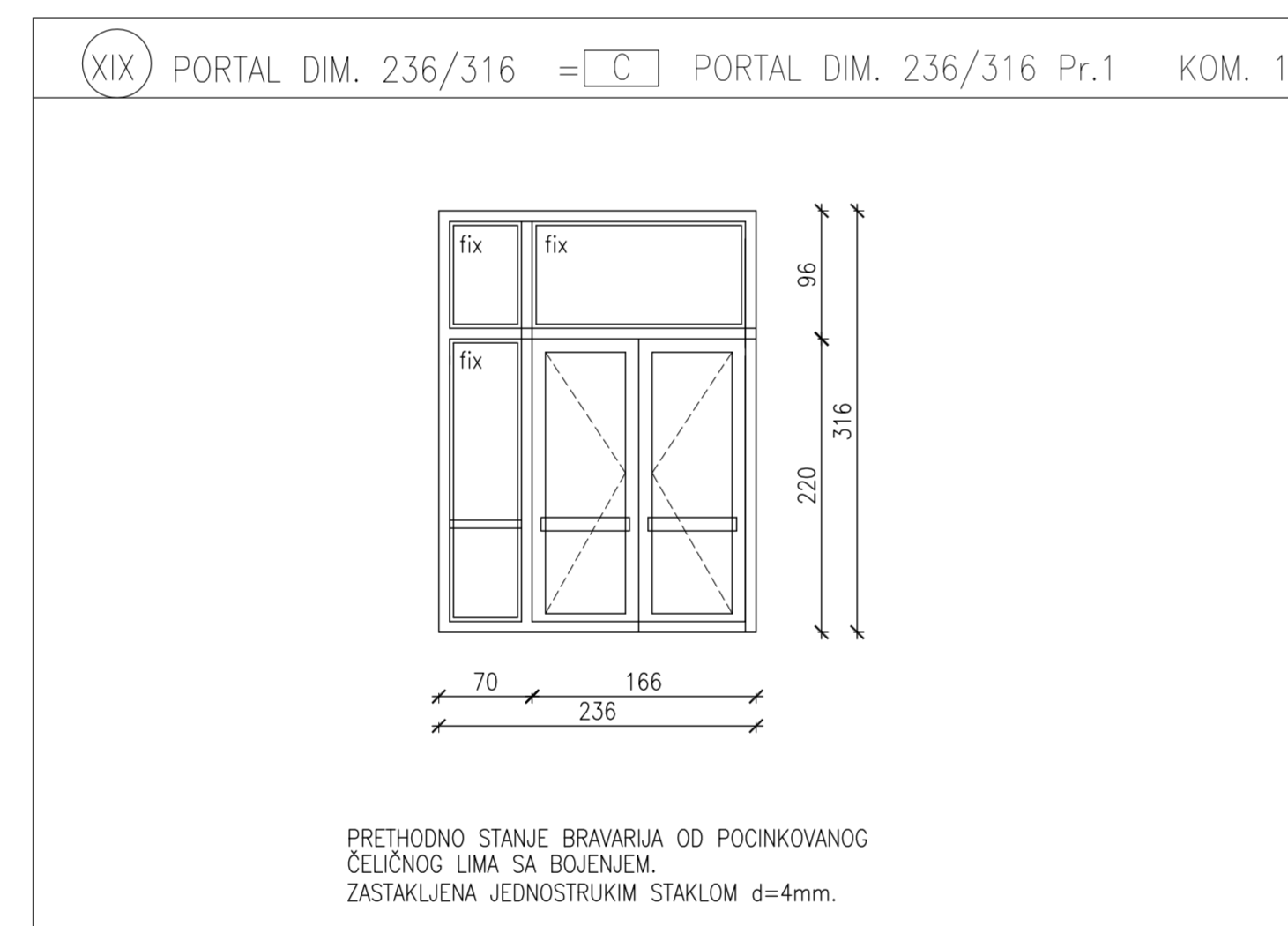
NAPOMENA: SVE MERE KONSTROLISATI NA LICU MESTA



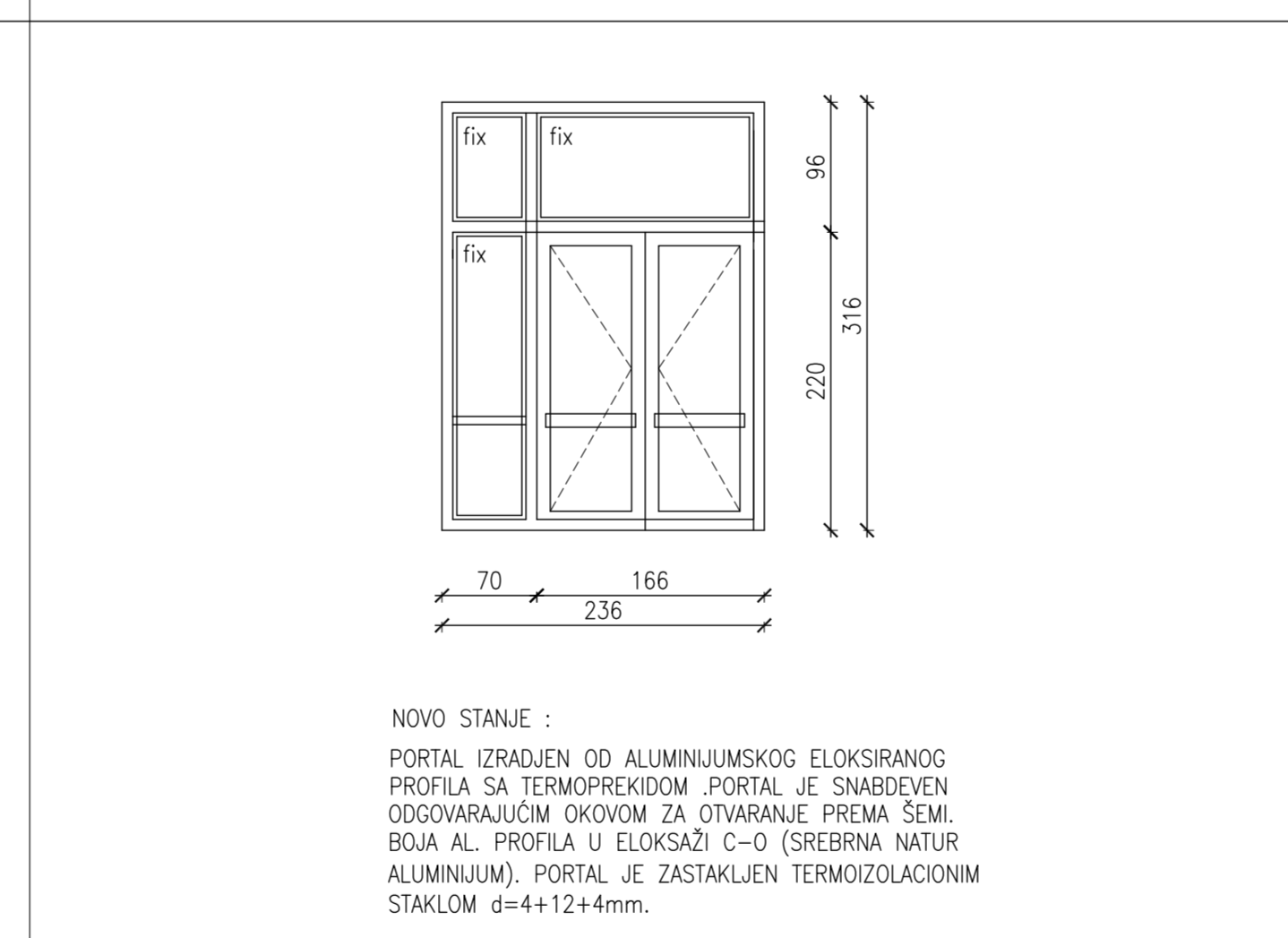
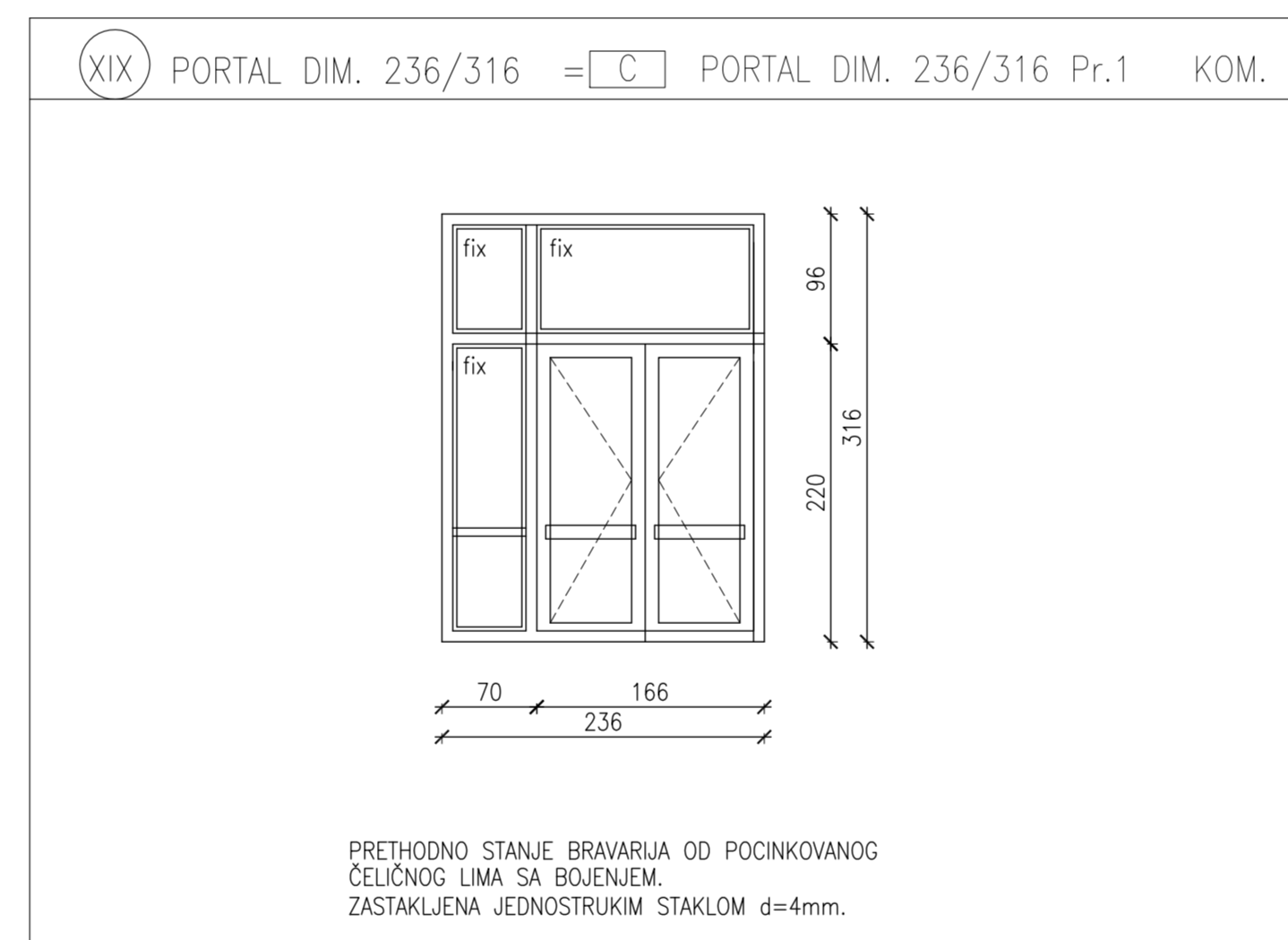
NAPOMENA: SVE MERE KONSTROLISATI NA LICU MESTA



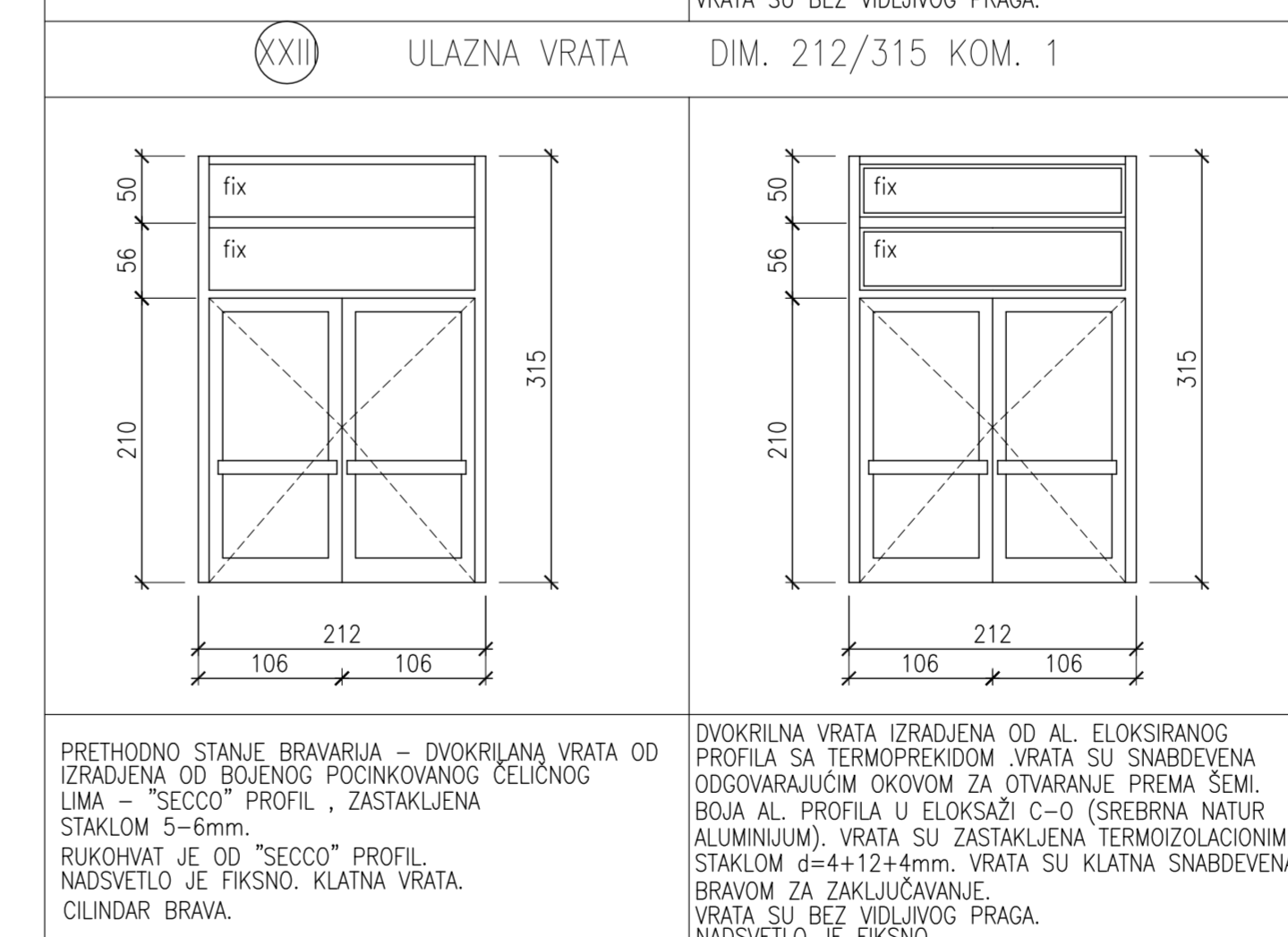
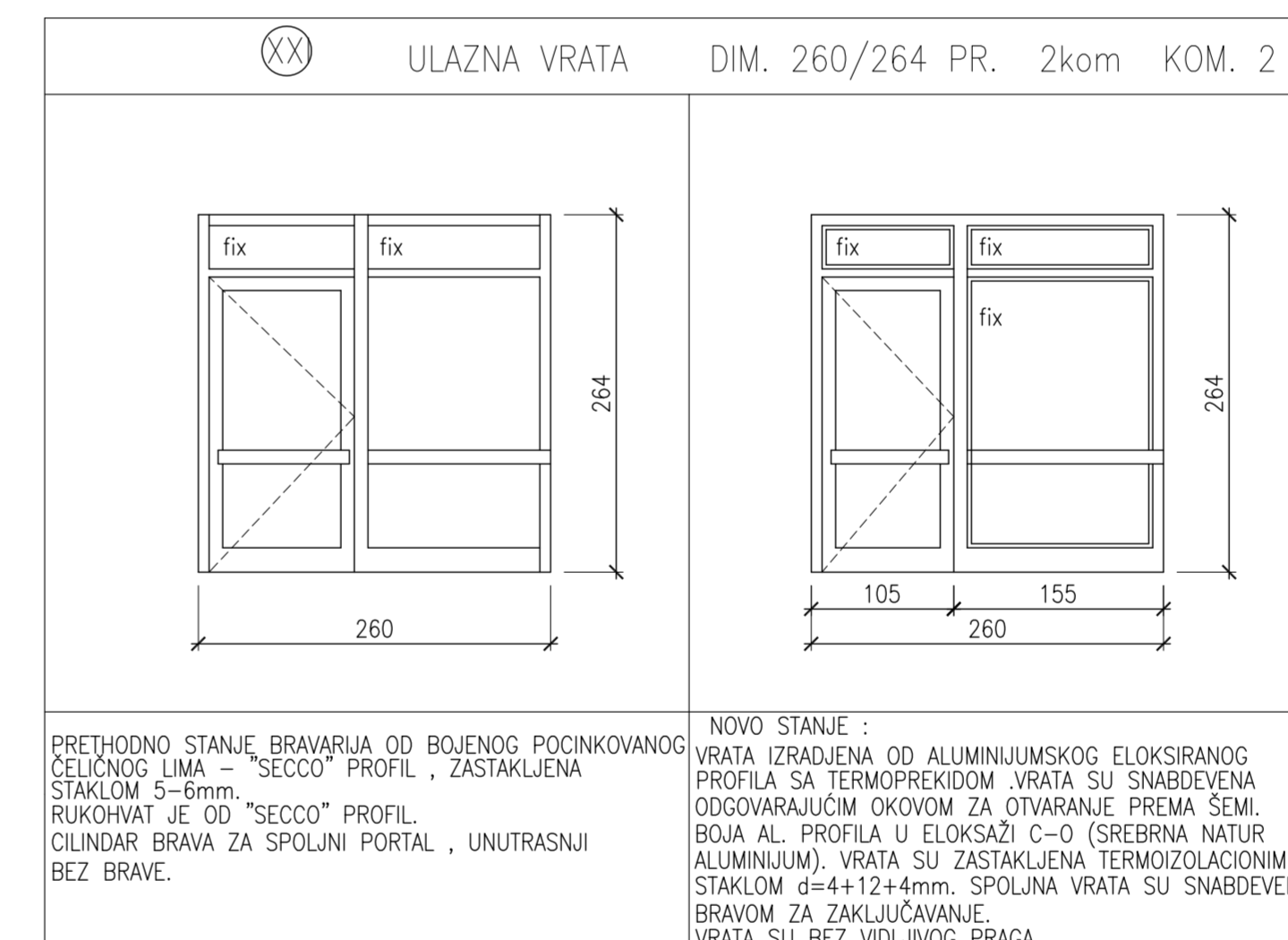
NAPOMENA: SVE MERE KONSTROLISATI NA LICU MESTA



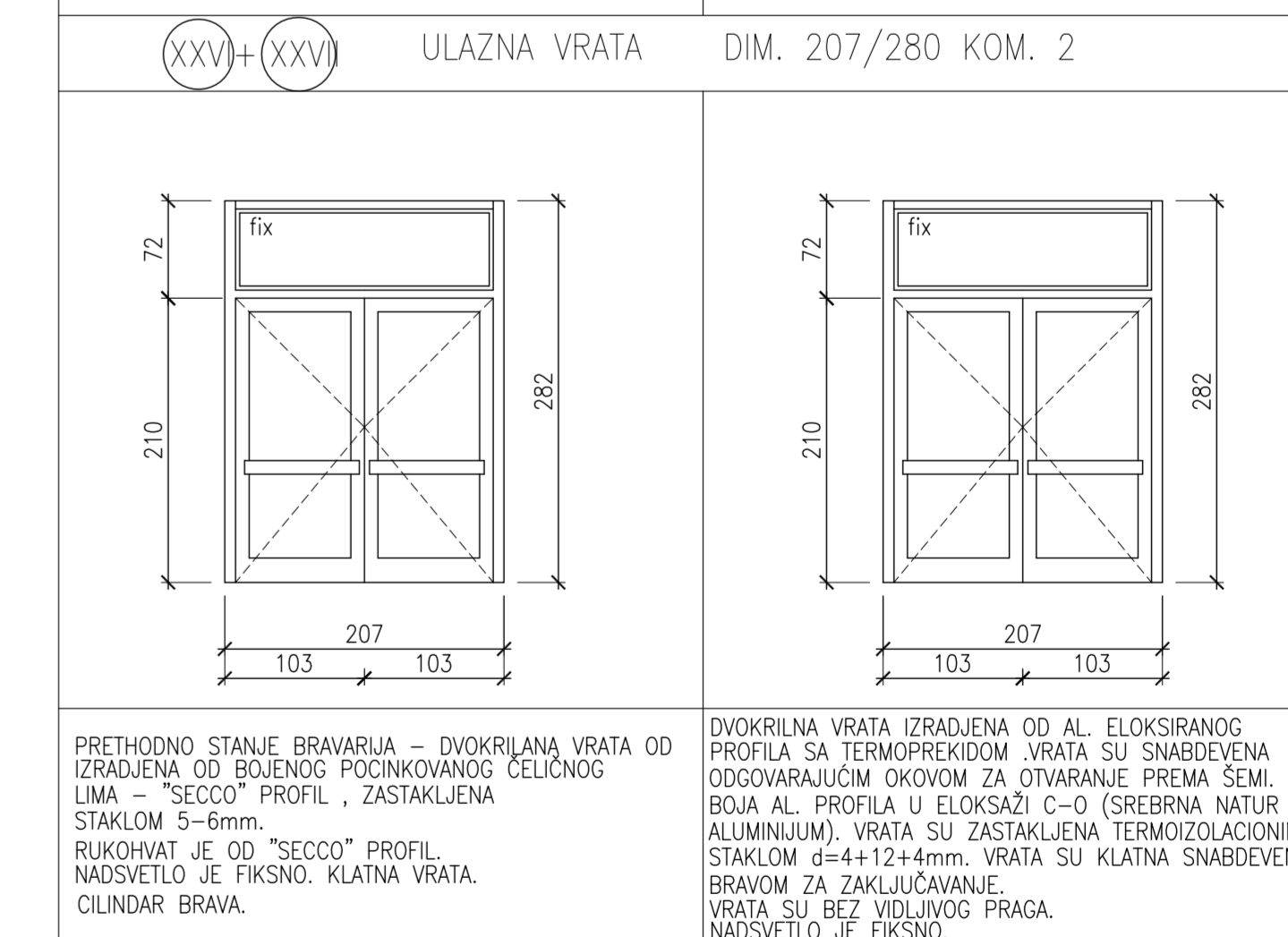
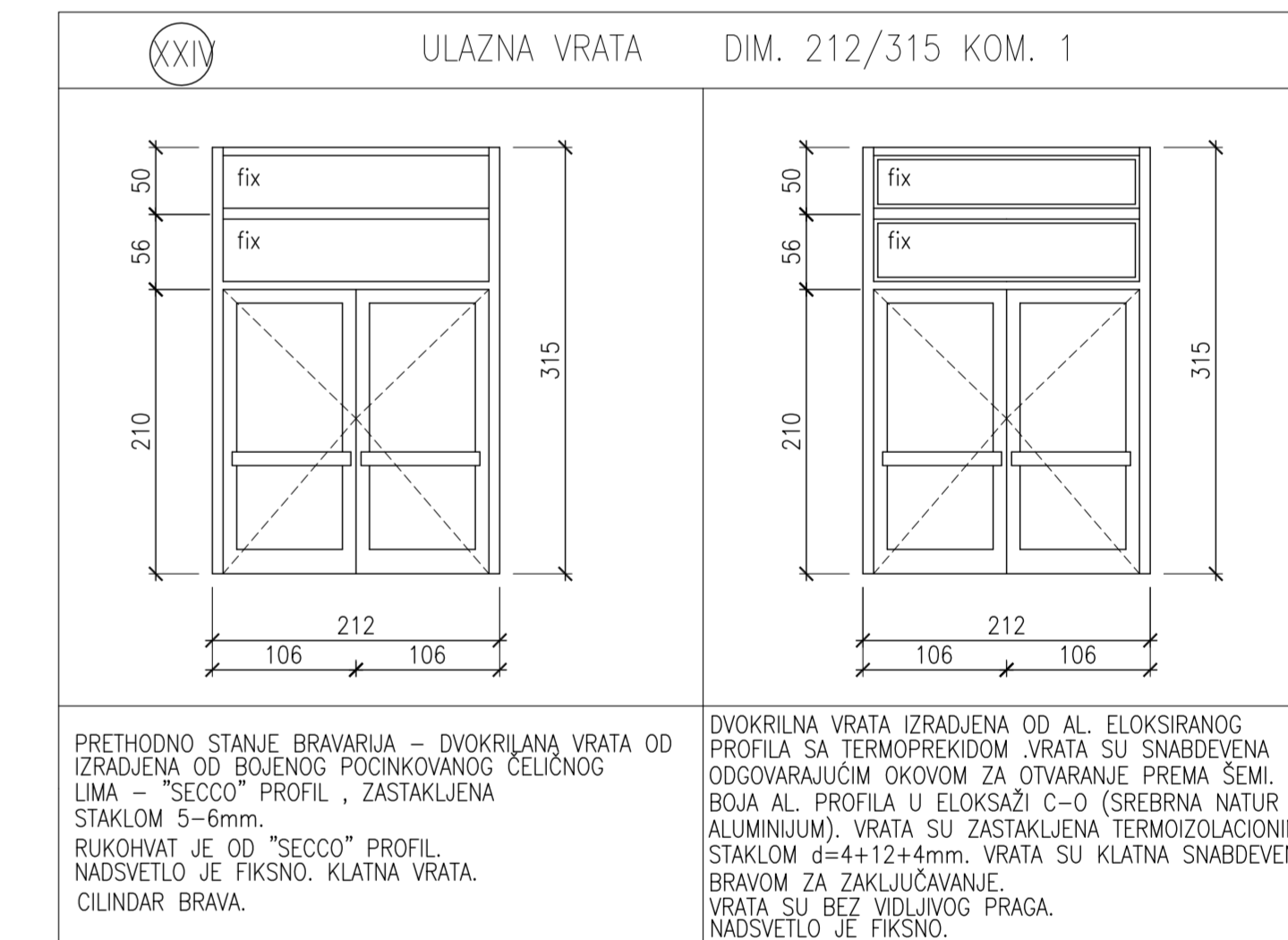
NAPOMENA: SVE MERE KONSTROLISATI NA LICU MESTA



NAPOMENA: SVE MERE KONSTROLISATI NA LICU MESTA



NAPOMENA: SVE MERE KONSTROLISATI NA LICU MESTA



NAPOMENA: SVE MERE KONSTROLISATI NA LICU MESTA

## ŠEME UNUTRAŠNJIH AL.VRATA

⑧ UNUTRAŠNJA VRATA DIM. 90/210+70 Sp.1kom=KOM 1

PRETHODNO STANJE: UNUTRAŠNJA VRATA DRVENA DUPLOŠPEROVAMA SA FIKSNIM NADSVETLOM, ZASTAKLJENIM JEDNOSTRUKIM STAKLOM d=4mm. BOJENA MASNOM BOJOM.

NOVO STANJE : UNUTRAŠNJA SIGURNOSNA VRATA SA ZASTAKLJENIM FIKSNIM NADSVETLOM NA UČIONIČI INFORMATIKE. OTVARANJE OKO KRAJNJE VERTIKALNE OSE. VRATA SE UGRADJUJU BEZ PRAGA. NADSVETLO JE FIKSNO ZASTAKLJENO TERMOIZOLACIONIM STAKLOM 4+12+4mm. VRATA SU SMOBEVENA SIGURNOSNIM SISTEMOM ZA ZAKLJUČAVANJE.

NAPOMENA: SVE MERE KONSTROLISATI NA LICU MESTA

⑩ UNUTRAŠNJA VRATA DIM. 180/210+72 Pr.1kom= KOM 1

PRETHODNO STANJE: UNUTRAŠNJA VRATA DRVENA DUPLOŠPEROVAMA SA FIKSNIM NADSVETLOM, ZASTAKLJENIM JEDNOSTRUKIM STAKLOM d=4mm. BOJENA MASNOM BOJOM.

NOVO STANJE : UNUTRAŠNJA VRATA SA FIKSNIM NADSVETLOM IZRAĐENA OD ALUMINIJUMSKOG ELOKSIRANOG PROFILA BEZ TERMOPREKIDA. VRATA SU SMOBEVENA ODGOVARAJUĆIM OKOVOM ZA OTVARANJE I BRAVOM ZA ZAKLJUČAVANJE. BOJA AL. PROFILA U ELOKSIZI, C-O (SREBRNA NATUR ALUMINIJUM) SVE JE ZASTAKLJENO TERMOIZOLACIONIM STAKLOM 4+12+4mm. ISPUNA DONJEG DELA KRILA VRATA JE AL.FANEL.

NAPOMENA: SVE MERE KONSTROLISATI NA LICU MESTA

⑬ UNUTRAŠNJA VRATA DIM. 90/210 Sp.2kom= KOM 2

PRETHODNO STANJE: UNUTRAŠNJA VRATA DRVENA DUPLOŠPEROVAMA BOJENA MASNOM BOJOM.

NOVO STANJE : UNUTRAŠNJA ALUMINIJSKA VRATA ZA ULAZAK IZ HODNIKA I SANITARNE ČVOROVE I ULAZAK IZ RESTORANA U KUHINJU, KRILLO VRATA IZRAĐENO JE OD PLASTIFICIRANIH ALUMINIJSKIH PROFILA BEZ TERMOPREKIDA, SA ISPUNOM OD BRANOG ALUMINA PO IZPORU PROJEKTANTA. OTVARANJE OKO KRAJNJE VERTIKALNE OSE.VRATA SE UGRADJUJU BEZ PRAGA.

OKOV VRATA JE OD ELOKSIRANOG ALUMINIJUMA, TRI ŠARKE, BRAVA SA CILINDROM I TRI KLJUČA, AL.PLASTIFICIRANA KVAKA, U SVEMU PREMA UPUSTU PROIZVOĐAČA I SEMAMA STOLARJE.

NAPOMENA: SVE MERE KONSTROLISATI NA LICU MESTA

⑭ UNUTRAŠNJA VRATA DIM. 80/210 Pr.2kom= KOM 2

PRETHODNO STANJE: UNUTRAŠNJA VRATA DRVENA DUPLOŠPEROVAMA BOJENA MASNOM BOJOM.

NOVO STANJE : UNUTRAŠNJA ALUMINIJSKA VRATA ZA ULAZAK IZ HODNIKA I SANITARNE ČVOROVE I ULAZAK IZ RESTORANA U KUHINJU, KRILLO VRATA IZRAĐENO JE OD PLASTIFICIRANIH ALUMINIJSKIH PROFILA BEZ TERMOPREKIDA, SA ISPUNOM OD BRANOG ALUMINA PO IZPORU PROJEKTANTA. OTVARANJE OKO KRAJNJE VERTIKALNE OSE.VRATA SE UGRADJUJU BEZ PRAGA.

OKOV VRATA JE OD ELOKSIRANOG ALUMINIJUMA, TRI ŠARKE, BRAVA SA CILINDROM I TRI KLJUČA, AL.PLASTIFICIRANA KVAKA, U SVEMU PREMA UPUSTU PROIZVOĐAČA I SEMAMA STOLARJE.

NAPOMENA: SVE MERE KONSTROLISATI NA LICU MESTA

⑬ UNUTRAŠNJA VRATA DIM. 80/210 Pr.12kom= KOM12

PRETHODNO STANJE: UNUTRAŠNJA VRATA DRVENA DUPLOŠPEROVAMA BOJENA MASNOM BOJOM.

NOVO STANJE : UNUTRAŠNJA ALUMINIJSKA VRATA ZA ULAZAK IZ HODNIKA I SANITARNE ČVOROVE I ULAZAK IZ RESTORANA U KUHINJU, KRILLO VRATA IZRAĐENO JE OD PLASTIFICIRANIH ALUMINIJSKIH PROFILA BEZ TERMOPREKIDA, SA ISPUNOM OD RAVNOG ALUMINA PO IZPORU PROJEKTANTA. OTVARANJE OKO KRAJNJE VERTIKALNE OSE.VRATA SE UGRADJUJU BEZ PRAGA.

OKOV VRATA JE OD ELOKSIRANOG ALUMINIJUMA, TRI ŠARKE, BRAVA SA CILINDROM I TRI KLJUČA, AL.PLASTIFICIRANA KVAKA, U SVEMU PREMA UPUSTU PROIZVOĐAČA I SEMAMA STOLARJE.

NAPOMENA: SVE MERE KONSTROLISATI NA LICU MESTA

⑬ UNUTRAŠNJA VRATA DIM. 90/210 Pr.1kom= KOM1

PRETHODNO STANJE: UNUTRAŠNJA VRATA DRVENA DUPLOŠPEROVAMA BOJENA MASNOM BOJOM.

NOVO STANJE : UNUTRAŠNJA ALUMINIJSKA VRATA ZA ULAZAK IZ HODNIKA I SANITARNE ČVOROVE I ULAZAK IZ RESTORANA U KUHINJU, KRILLO VRATA IZRAĐENO JE OD PLASTIFICIRANIH ALUMINIJSKIH PROFILA BEZ TERMOPREKIDA, SA ISPUNOM OD RAVNOG ALUMINA PO IZPORU PROJEKTANTA. OTVARANJE OKO KRAJNJE VERTIKALNE OSE.VRATA SE UGRADJUJU BEZ PRAGA.

OKOV VRATA JE OD ELOKSIRANOG ALUMINIJUMA, TRI ŠARKE, BRAVA SA CILINDROM I TRI KLJUČA, AL.PLASTIFICIRANA KVAKA, U SVEMU PREMA UPUSTU PROIZVOĐAČA I SEMAMA STOLARJE.

NAPOMENA: SVE MERE KONSTROLISATI NA LICU MESTA

⑭ UNUTRAŠNJA VRATA DIM. 90/210+70 Pr.2kom+ Sp.2= KOM 4

PRETHODNO STANJE: UNUTRAŠNJA VRATA DRVENA DUPLOŠPEROVAMA SA FIKSNIM NADSVETLOM, ZASTAKLJENIM JEDNOSTRUKIM STAKLOM d=4mm. BOJENA MASNOM BOJOM.

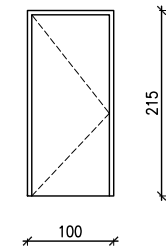
NOVO STANJE : UNUTRAŠNJA ALUMIN. VRATA ZA ULAZAK IZ HODNIKA I SANITARNE ČVOROVE SA ZASTAKLJENIM FIKSNIM NADSVETLOM. KRILLO VRATA IZRAĐENO JE OD PLASTIFICIRANIH ALUMINIJSKIH PROFILA BEZ TERMOPREKIDA, SA ISPUNOM OD RAVNOG ALUMINA PO IZPORU PROJEKTANTA. OTVARANJE OKO KRAJNJE VERTIKALNE OSE.VRATA SE UGRADJUJU BEZ PRAGA. NADSVETLO JE FIKSNO ZASTAKLJENO TERMOIZOLACIONIM STAKLOM 4+12+4mm.

OKOV VRATA JE OD ELOKSIRANOG ALUMINIJUMA, TRI ŠARKE, BRAVA SA CILINDROM I TRI KLJUČA, AL.PLASTIFICIRANA KVAKA, U SVEMU PREMA UPUSTU PROIZVOĐAČA I SEMAMA STOLARJE.

NAPOMENA: SVE MERE KONSTROLISATI NA LICU MESTA

ŠEME UNUTRAŠNJIH  
PROTIVPOŽARNIH VRATA

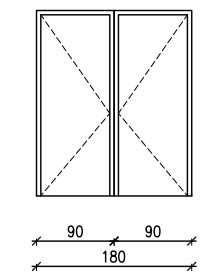
PP1 PROTIVPOŽARNA VRATA DIM. 100/215 Pr.1kom= KOM 1



NOVO STANJE :  
JEDNOKRILNA METALNA PROTIVPOŽARNA VRATA SU VATROTPORNOSTI F60.  
OTVARANJE VRATA OKO VERTIKALNE IVICE.

NAPOMENA: SVE MERE KONSTROLISATI NA LICU MESTA

PP2 PROTIVPOŽARNA VRATA DIM. 180/215 Pr.1kom= KOM 1

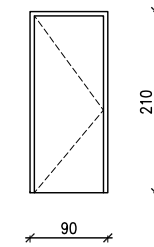


NOVO STANJE :  
DVOKRILNA METALNA PROTIVPOŽARNA VRATA. KRILA VRATA SE DRŽE OTVORENA POMOĆU MAGNETA  
I U SLUČAJU POŽARA SE ZATVARAJU. POVEZANA SU U SISTEM DOJAVE POŽARA. VRATA SU VATROTPORNOSTI F60.

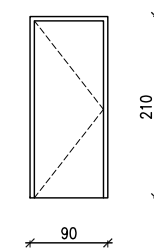
NAPOMENA: SVE MERE KONSTROLISATI NA LICU MESTA

PP12 PROTIVPOŽARNA UNUTRAŠNJA VRATA DIM. 90/210 Pr.1kom= KOM1

POSTOJEĆE :



PRETHODNO STANJE: UNUTRAŠNJA VRATA DRVENA DUPLOŠPEROVAMA  
BIVENA MASNOM BUDIM.



NOVO STANJE : PROTIVPOŽARNA VRATA IZMEDJU KUHINJE I TRPZARIJE  
JEDNOKRILNA METALNA PROTIVPOŽARNA VRATA. VRATA SU VATROTPORNOSTI F60.  
OTVARANJE VRATA OKO VERTIKALNE IVICE.

NAPOMENA: SVE MERE KONSTROLISATI NA LICU MESTA